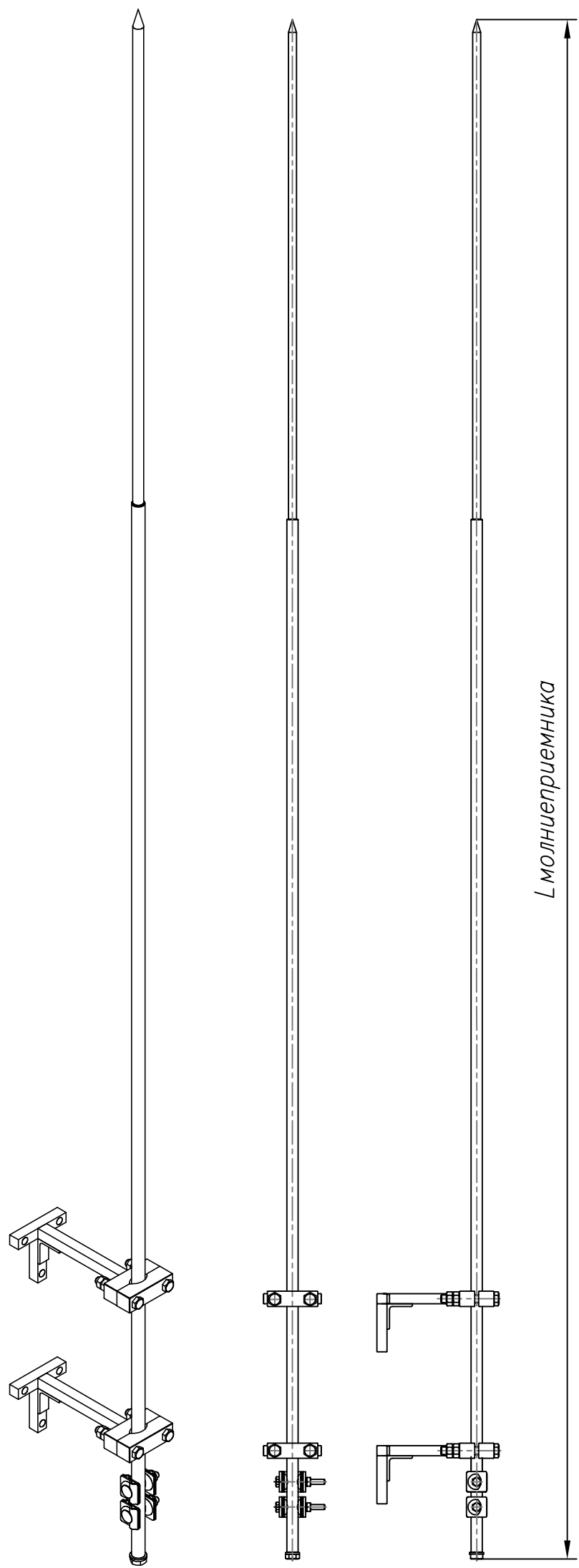
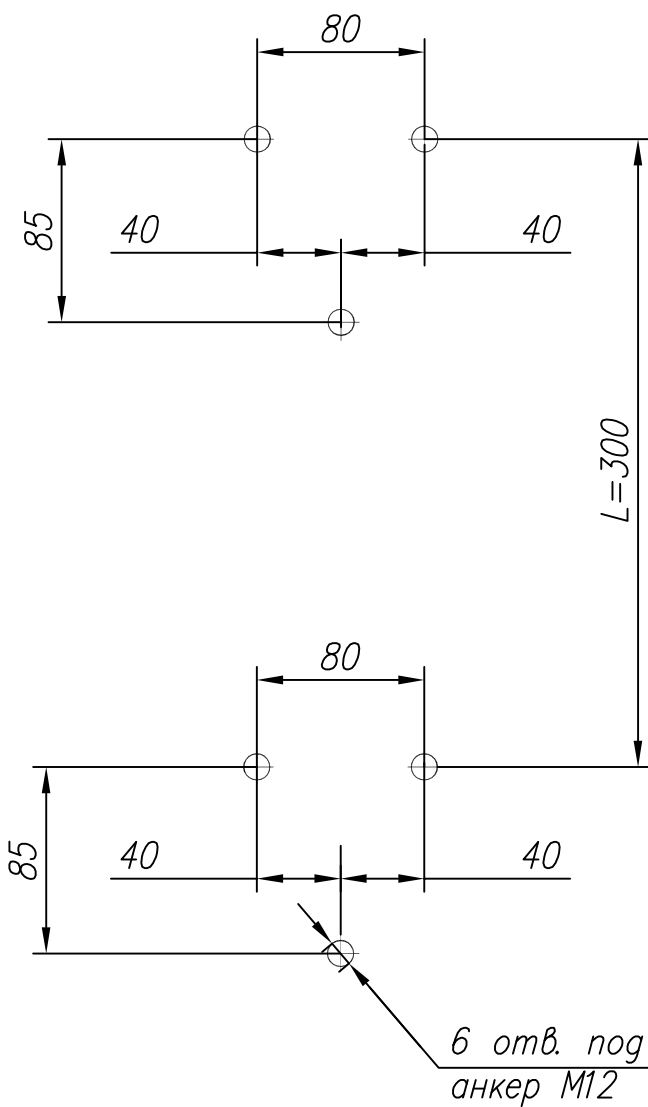


Молниеприемник стержневой сборной МСС-3.1К.  
Разработка и производство ООО "Элмашпром".

Карта крепления комплектов кронштейнов К-3.1 для крепления молниеприемника МСС типа 3.1К к вертикальной поверхности из полнотелого/пустотелого кирпича



Примечание:

Для полнотелого кирпича сверлить отверстия  $\varnothing 14$  мм для крепления анкером химическим.

Для пустотелого кирпича сверлить отверстия  $\varnothing 16$  мм для крепления анкером химическим с пластиковой гильзой.

Инв. N подл.	Погн. и дата	Взам. инв. N	Согласовано	
Изм.	Лист	N докум.	Погн.	Дата

*Исполнение молниепримника МСС 3.1К.  
Материал молниеприемника – горячеоцинкованная сталь.  
Разработка и производство ООО "Элмашпром".*

$\begin{matrix} L_{кр} \\ L_{м} \end{matrix}$	200	300	400	500	L
1000	МСС 3.1К-1000-0.2ГЦ	МСС 3.1К-1000-0.3ГЦ	МСС 3.1К-1000-0.4ГЦ	МСС 3.1К-1000-0.5ГЦ	300
1100	МСС 3.1К-1100-0.2ГЦ	МСС 3.1К-1100-0.3ГЦ	МСС 3.1К-1100-0.4ГЦ	МСС 3.1К-1100-0.5ГЦ	300
1200	МСС 3.1К-1200-0.2ГЦ	МСС 3.1К-1200-0.3ГЦ	МСС 3.1К-1200-0.4ГЦ	МСС 3.1К-1200-0.5ГЦ	300
1300	МСС 3.1К-1300-0.2ГЦ	МСС 3.1К-1300-0.3ГЦ	МСС 3.1К-1300-0.4ГЦ	МСС 3.1К-1300-0.5ГЦ	300
1400	МСС 3.1К-1400-0.2ГЦ	МСС 3.1К-1400-0.3ГЦ	МСС 3.1К-1400-0.4ГЦ	МСС 3.1К-1400-0.5ГЦ	300
1500	МСС 3.1К-1500-0.2ГЦ	МСС 3.1К-1500-0.3ГЦ	МСС 3.1К-1500-0.4ГЦ	МСС 3.1К-1500-0.5ГЦ	300
1600	МСС 3.1К-1600-0.2ГЦ	МСС 3.1К-1600-0.3ГЦ	МСС 3.1К-1600-0.4ГЦ	МСС 3.1К-1600-0.5ГЦ	300
1700	МСС 3.1К-1700-0.2ГЦ	МСС 3.1К-1700-0.3ГЦ	МСС 3.1К-1700-0.4ГЦ	МСС 3.1К-1700-0.5ГЦ	300
1800	МСС 3.1К-1800-0.2ГЦ	МСС 3.1К-1800-0.3ГЦ	МСС 3.1К-1800-0.4ГЦ	МСС 3.1К-1800-0.5ГЦ	300
1900	МСС 3.1К-1900-0.2ГЦ	МСС 3.1К-1900-0.3ГЦ	МСС 3.1К-1900-0.4ГЦ	МСС 3.1К-1900-0.5ГЦ	300
2000	МСС 3.1К-2000-0.2ГЦ	МСС 3.1К-2000-0.3ГЦ	МСС 3.1К-2000-0.4ГЦ	МСС 3.1К-2000-0.5ГЦ	300
2100	МСС 3.1К-2100-0.2ГЦ	МСС 3.1К-2100-0.3ГЦ	МСС 3.1К-2100-0.4ГЦ	МСС 3.1К-2100-0.5ГЦ	300
2200	МСС 3.1К-2200-0.2ГЦ	МСС 3.1К-2200-0.3ГЦ	МСС 3.1К-2200-0.4ГЦ	МСС 3.1К-2200-0.5ГЦ	300
2300	МСС 3.1К-2300-0.2ГЦ	МСС 3.1К-2300-0.3ГЦ	МСС 3.1К-2300-0.4ГЦ	МСС 3.1К-2300-0.5ГЦ	300
2400	МСС 3.1К-2400-0.2ГЦ	МСС 3.1К-2400-0.3ГЦ	МСС 3.1К-2400-0.4ГЦ	МСС 3.1К-2400-0.5ГЦ	300
2500	МСС 3.1К-2500-0.2ГЦ	МСС 3.1К-2500-0.3ГЦ	МСС 3.1К-2500-0.4ГЦ	МСС 3.1К-2500-0.5ГЦ	300
2600	МСС 3.1К-2600-0.2ГЦ	МСС 3.1К-2600-0.3ГЦ	МСС 3.1К-2600-0.4ГЦ	МСС 3.1К-2600-0.5ГЦ	300
2700	МСС 3.1К-2700-0.2ГЦ	МСС 3.1К-2700-0.3ГЦ	МСС 3.1К-2700-0.4ГЦ	МСС 3.1К-2700-0.5ГЦ	300
2800	МСС 3.1К-2800-0.2ГЦ	МСС 3.1К-2800-0.3ГЦ	МСС 3.1К-2800-0.4ГЦ	МСС 3.1К-2800-0.5ГЦ	300
2900	МСС 3.1К-2900-0.2ГЦ	МСС 3.1К-2900-0.3ГЦ	МСС 3.1К-2900-0.4ГЦ	МСС 3.1К-2900-0.5ГЦ	300
3000	МСС 3.1К-3000-0.2ГЦ	МСС 3.1К-3000-0.3ГЦ	МСС 3.1К-3000-0.4ГЦ	МСС 3.1К-3000-0.5ГЦ	300
3100	МСС 3.1К-3100-0.2ГЦ	МСС 3.1К-3100-0.3ГЦ	МСС 3.1К-3100-0.4ГЦ	МСС 3.1К-3100-0.5ГЦ	300
3200	МСС 3.1К-3200-0.2ГЦ	МСС 3.1К-3200-0.3ГЦ	МСС 3.1К-3200-0.4ГЦ	МСС 3.1К-3200-0.5ГЦ	300
3300	МСС 3.1К-3300-0.2ГЦ	МСС 3.1К-3300-0.3ГЦ	МСС 3.1К-3300-0.4ГЦ	МСС 3.1К-3300-0.5ГЦ	300
3400	МСС 3.1К-3400-0.2ГЦ	МСС 3.1К-3400-0.3ГЦ	МСС 3.1К-3400-0.4ГЦ	МСС 3.1К-3400-0.5ГЦ	300
3500	МСС 3.1К-3500-0.2ГЦ	МСС 3.1К-3500-0.3ГЦ	МСС 3.1К-3500-0.4ГЦ	МСС 3.1К-3500-0.5ГЦ	300

Расшифровка условного обозначения:

МСС-3.1К-XXX-X ГЦ (А/В/С)

*Молниеприемник стержневой  
сборный*

*Тип молниеприемника 3.1К*

*Высота молниеприемника, мм*

*Длина кронштейнов в комплекте, м*

*Район ветрового давления*

*Максимальная высота  
установки*

*Вид климатической зоны*

*Материал молниеприемника  
– горячеоцинкованная сталь*

Согласовано

Взам. инв. N

Погн. и дата

Инв. N подл.

Изм.	Лист	N докум.	Погн.	Дата	603104, Нижний Новгород, ул. Нартова, 6 Tel.: +7 831 2786072, 2786073, 4238623 E-mail: info@elmast.com www.elmast.com www.elmashprom.com	Лист
------	------	----------	-------	------	---	------

*Исполнение молниепримника МСС 3.1К.  
Материал молниеприемника – нержавеющая сталь.  
Разработка и производство ООО "Элмашпром".*

$\begin{matrix} L_{кр} \\ L_{м} \end{matrix}$	200	300	400	500	L
1000	MCC 3.1K-1000-0.2H	MCC 3.1K-1000-0.3H	MCC 3.1K-1000-0.4H	MCC 3.1K-1000-0.5H	300
1100	MCC 3.1K-1100-0.2H	MCC 3.1K-1100-0.3H	MCC 3.1K-1100-0.4H	MCC 3.1K-1100-0.5H	300
1200	MCC 3.1K-1200-0.2H	MCC 3.1K-1200-0.3H	MCC 3.1K-1200-0.4H	MCC 3.1K-1200-0.5H	300
1300	MCC 3.1K-1300-0.2H	MCC 3.1K-1300-0.3H	MCC 3.1K-1300-0.4H	MCC 3.1K-1300-0.5H	300
1400	MCC 3.1K-1400-0.2H	MCC 3.1K-1400-0.3H	MCC 3.1K-1400-0.4H	MCC 3.1K-1400-0.5H	300
1500	MCC 3.1K-1500-0.2H	MCC 3.1K-1500-0.3H	MCC 3.1K-1500-0.4H	MCC 3.1K-1500-0.5H	300
1600	MCC 3.1K-1600-0.2H	MCC 3.1K-1600-0.3H	MCC 3.1K-1600-0.4H	MCC 3.1K-1600-0.5H	300
1700	MCC 3.1K-1700-0.2H	MCC 3.1K-1700-0.3H	MCC 3.1K-1700-0.4H	MCC 3.1K-1700-0.5H	300
1800	MCC 3.1K-1800-0.2H	MCC 3.1K-1800-0.3H	MCC 3.1K-1800-0.4H	MCC 3.1K-1800-0.5H	300
1900	MCC 3.1K-1900-0.2H	MCC 3.1K-1900-0.3H	MCC 3.1K-1900-0.4H	MCC 3.1K-1900-0.5H	300
2000	MCC 3.1K-2000-0.2H	MCC 3.1K-2000-0.3H	MCC 3.1K-2000-0.4H	MCC 3.1K-2000-0.5H	300
2100	MCC 3.1K-2100-0.2H	MCC 3.1K-2100-0.3H	MCC 3.1K-2100-0.4H	MCC 3.1K-2100-0.5H	300
2200	MCC 3.1K-2200-0.2H	MCC 3.1K-2200-0.3H	MCC 3.1K-2200-0.4H	MCC 3.1K-2200-0.5H	300
2300	MCC 3.1K-2300-0.2H	MCC 3.1K-2300-0.3H	MCC 3.1K-2300-0.4H	MCC 3.1K-2300-0.5H	300
2400	MCC 3.1K-2400-0.2H	MCC 3.1K-2400-0.3H	MCC 3.1K-2400-0.4H	MCC 3.1K-2400-0.5H	300
2500	MCC 3.1K-2500-0.2H	MCC 3.1K-2500-0.3H	MCC 3.1K-2500-0.4H	MCC 3.1K-2500-0.5H	300
2600	MCC 3.1K-2600-0.2H	MCC 3.1K-2600-0.3H	MCC 3.1K-2600-0.4H	MCC 3.1K-2600-0.5H	300
2700	MCC 3.1K-2700-0.2H	MCC 3.1K-2700-0.3H	MCC 3.1K-2700-0.4H	MCC 3.1K-2700-0.5H	300
2800	MCC 3.1K-2800-0.2H	MCC 3.1K-2800-0.3H	MCC 3.1K-2800-0.4H	MCC 3.1K-2800-0.5H	300
2900	MCC 3.1K-2900-0.2H	MCC 3.1K-2900-0.3H	MCC 3.1K-2900-0.4H	MCC 3.1K-2900-0.5H	300
3000	MCC 3.1K-3000-0.2H	MCC 3.1K-3000-0.3H	MCC 3.1K-3000-0.4H	MCC 3.1K-3000-0.5H	300
3100	MCC 3.1K-3100-0.2H	MCC 3.1K-3100-0.3H	MCC 3.1K-3100-0.4H	MCC 3.1K-3100-0.5H	300
3200	MCC 3.1K-3200-0.2H	MCC 3.1K-3200-0.3H	MCC 3.1K-3200-0.4H	MCC 3.1K-3200-0.5H	300
3300	MCC 3.1K-3300-0.2H	MCC 3.1K-3300-0.3H	MCC 3.1K-3300-0.4H	MCC 3.1K-3300-0.5H	300
3400	MCC 3.1K-3400-0.2H	MCC 3.1K-3400-0.3H	MCC 3.1K-3400-0.4H	MCC 3.1K-3400-0.5H	300
3500	MCC 3.1K-3500-0.2H	MCC 3.1K-3500-0.3H	MCC 3.1K-3500-0.4H	MCC 3.1K-3500-0.5H	300

Расшифровка условного обозначения:

MCC-3.1K-XXXX-X H (A/B/C)

*Молниеприемник стержневой  
сборный*

*Тип молниеприемника 3.1К*

*Высота молниеприемника, мм*

*Длина кронштейнов в комплекте, м*

*Район ветрового давления*

*Максимальная высота  
установки*

*Вид климатической зоны*

*Материал молниеприемника  
– нержавеющая сталь*

Согласовано

Взам. инв. N

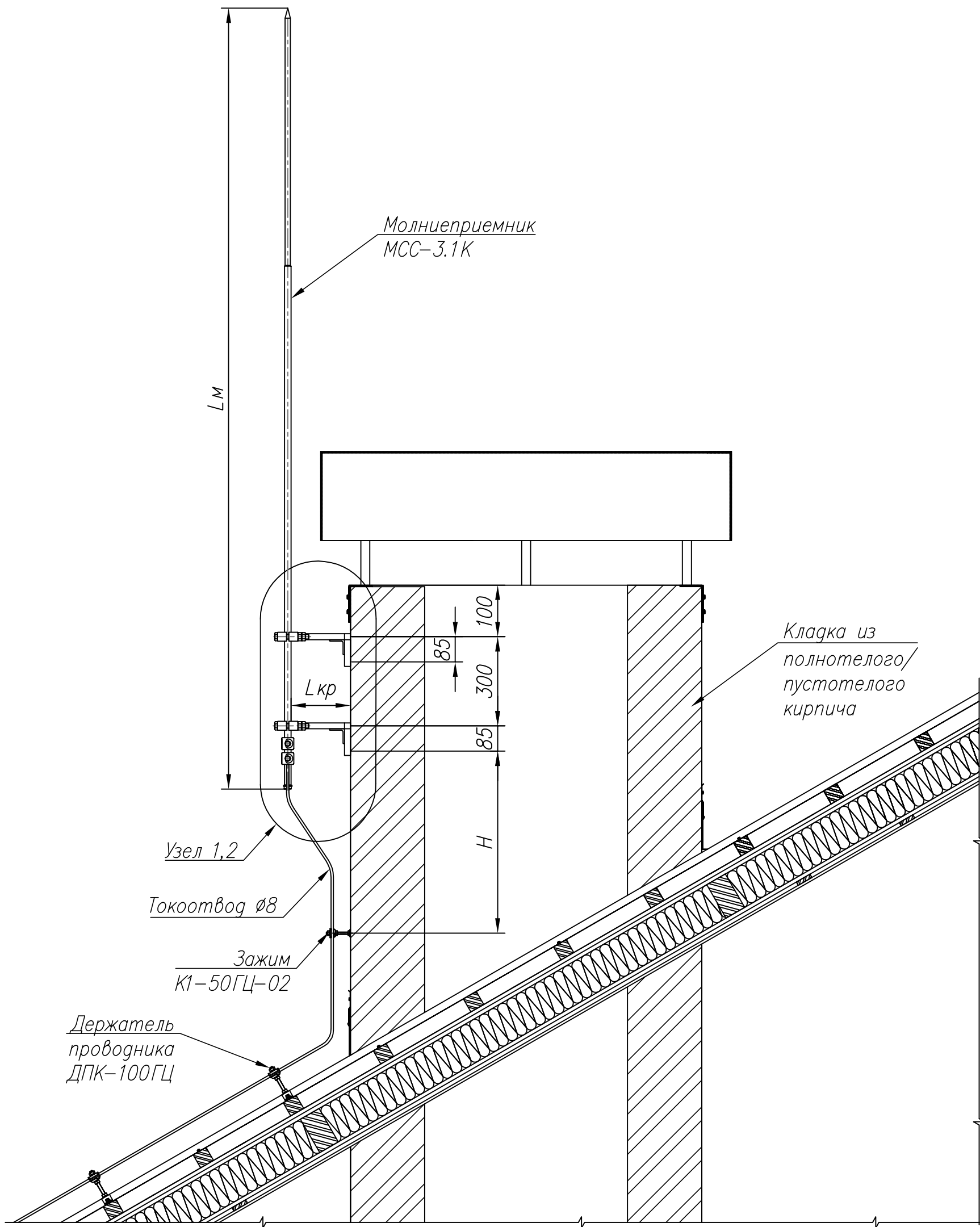
Погн. и дата

Инв. N подл.

Изм.	Лист	N докум.	Погн.	Дата	603104, Нижний Новгород, ул. Нартова, 6 Tel.: +7 831 2786072, 2786073, 4238623 E-mail: info@elmast.com www.elmast.com www.elmashprom.com	Лист
------	------	----------	-------	------	---	------

# Крепление молниеприемника МСС-3.1К к вентиляционной трубе из полнотелого/пустотелого кирпича.

Разработка и производство ООО "Элмашпром".



Согласовано

Взам. инв. N

Погн. и дата

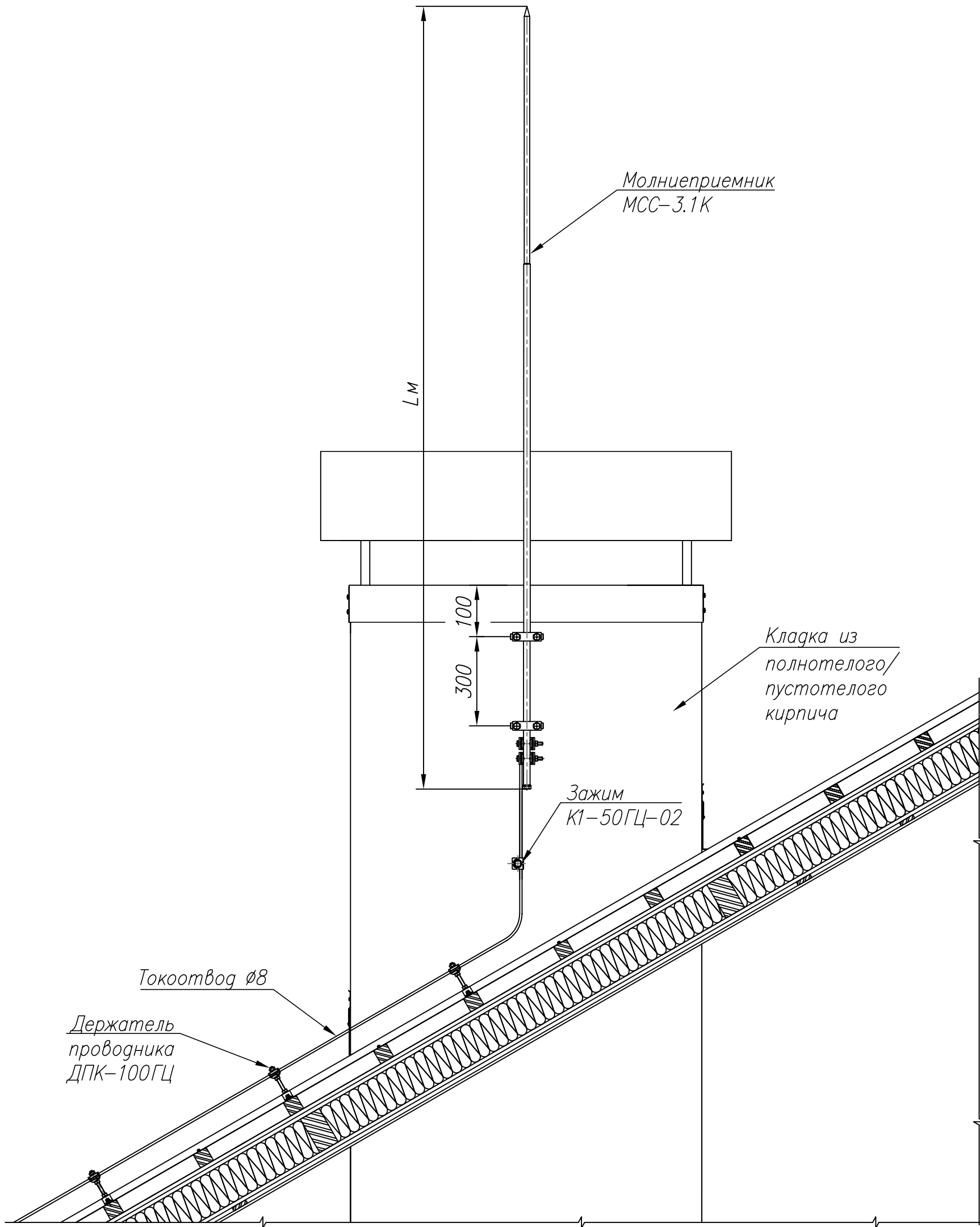
Инв. N подл.

Изм.	Лист	N докум.	Погн.	Дата
------	------	----------	-------	------

603104, Нижний Новгород, ул. Нартова, 6  
 Tel.: +7 831 2786072, 2786073, 4238623  
 E-mail: info@elmast.com  
 www.elmast.com www.elmashprom.com

Лист

Крепление молниеприемника МСС-3.1К  
к вентиляционной трубе из полнотелого кирпича.  
Разработка и производство ООО "Элмашпром".



Согласовано

Взам. инв. N

Погн. и дата

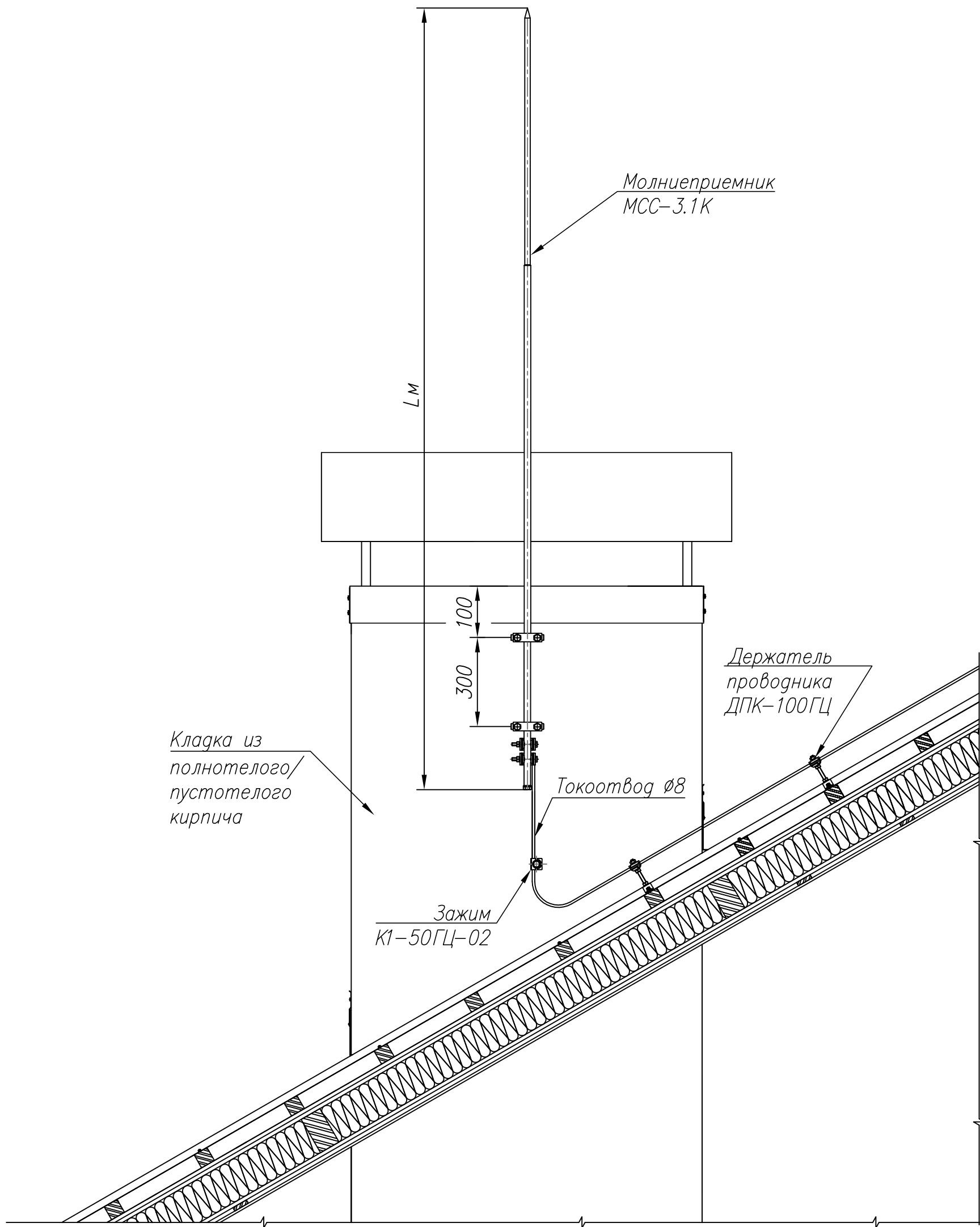
Инв. N подл.

Изм.	Лист	N докум.	Погн.	Дата
------	------	----------	-------	------

603104, Нижний Новгород, ул. Нартова, 6  
Tel.: +7 831 2786072, 2786073, 4238623  
E-mail: info@elmast.com  
www.elmast.com www.elmashprom.com

Лист

Крепление молниеприемника МСС-3.1К  
к вентиляционной трубе из полнотелого кирпича.  
Разработка и производство ООО "Элмашпром".



Согласовано

Взам. инв. N

Погн. и дата

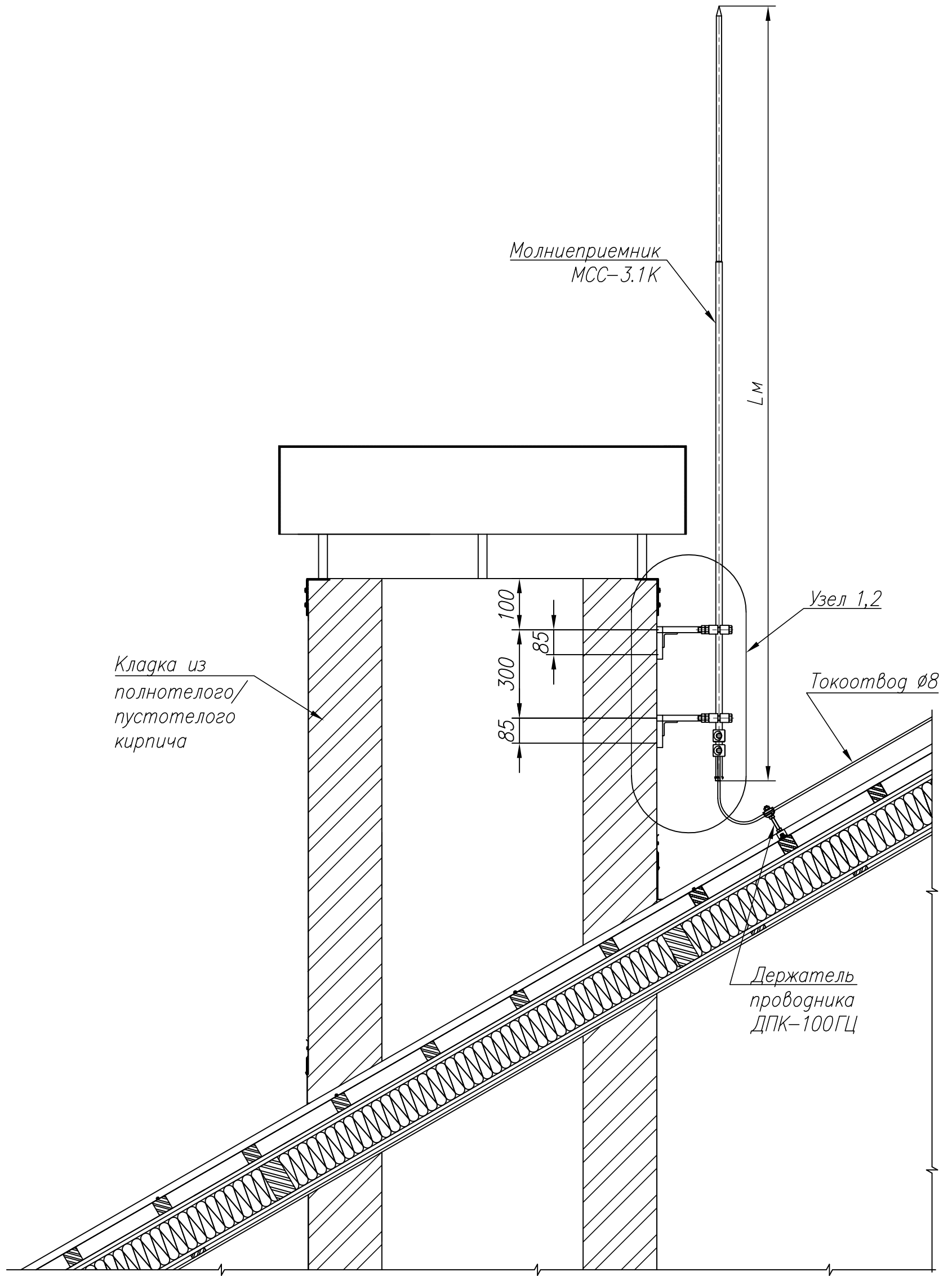
Инв. N подл.

Изм.	Лист	N докум.	Погн.	Дата
------	------	----------	-------	------

603104, Нижний Новгород, ул. Нартова, 6  
Tel.: +7 831 2786072, 2786073, 4238623  
E-mail: info@elmast.com  
www.elmast.com www.elmashprom.com

Лист

Крепление молниеприемника МСС-3.1К  
к вентиляционной трубе из полнотелого кирпича.  
Разработка и производство ООО "Элмашпром".



Согласовано

Взам. инв. N

Погн. и дата

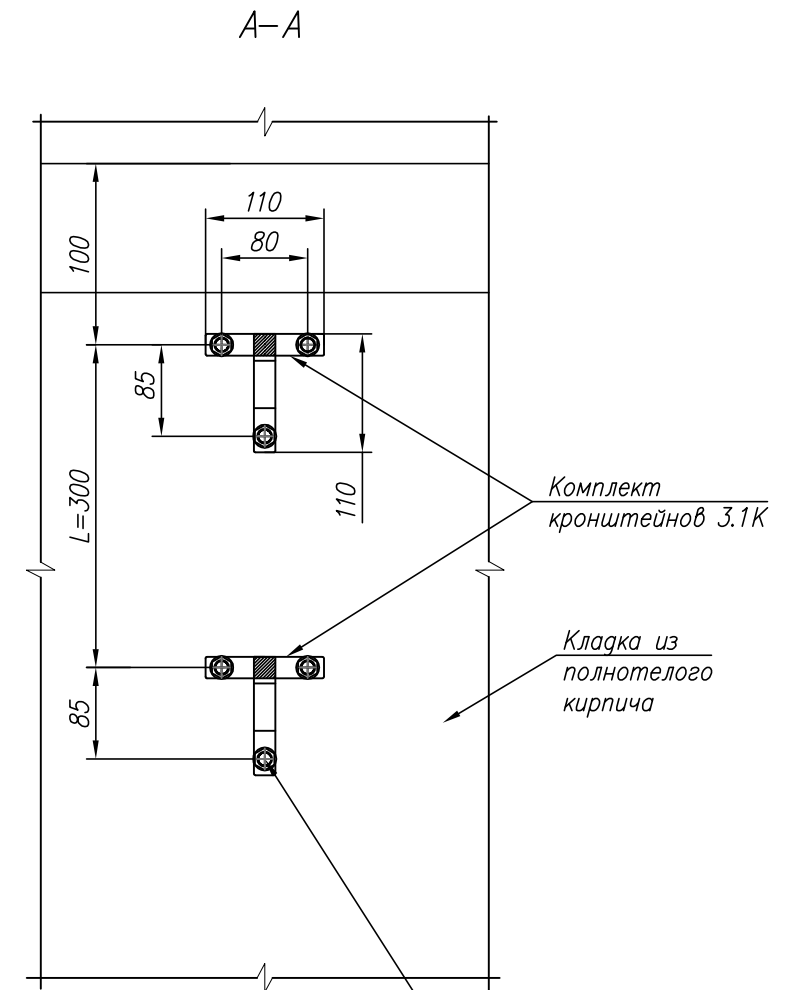
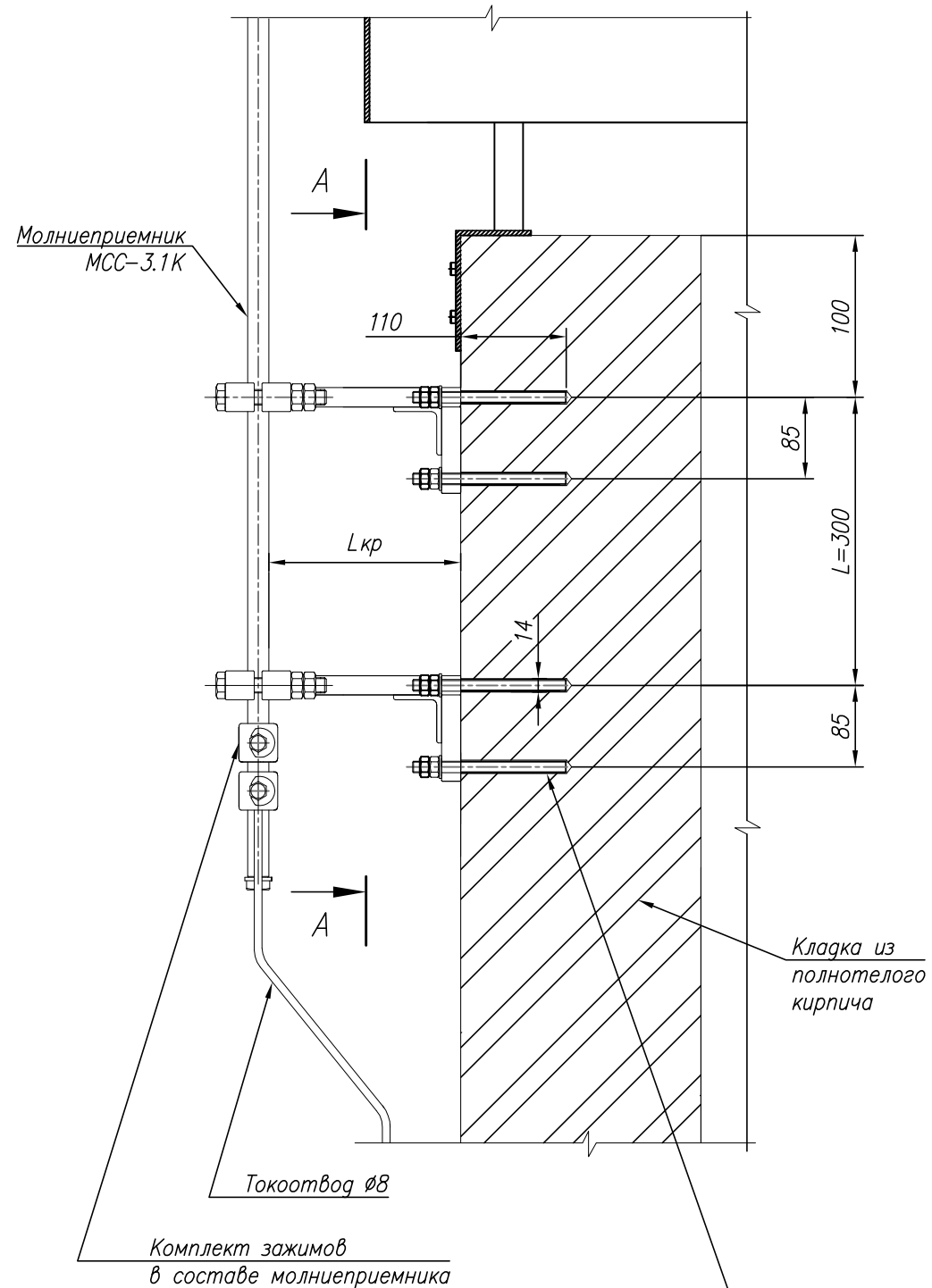
Инв. N подл.

Изм.	Лист	N докум.	Погн.	Дата
------	------	----------	-------	------

603104, Нижний Новгород, ул. Нартова, 6  
Tel.: +7 831 2786072, 2786073, 4238623  
E-mail: info@elmast.com  
www.elmast.com www.elmashprom.com

Лист

Узел 1. Крепление комплекта кронштейнов молниеприемника 3.1К к вентиляционной трубе из полнотелого кирпича. Крепление на анкере химическом.  
Разработка и производство ООО "Элмашпром".



Анкер химический  
Шпилька 12х160 нержав. сталь  
Шайба 12 нержав. сталь  
Гайка М12 нержав. сталь-2шт

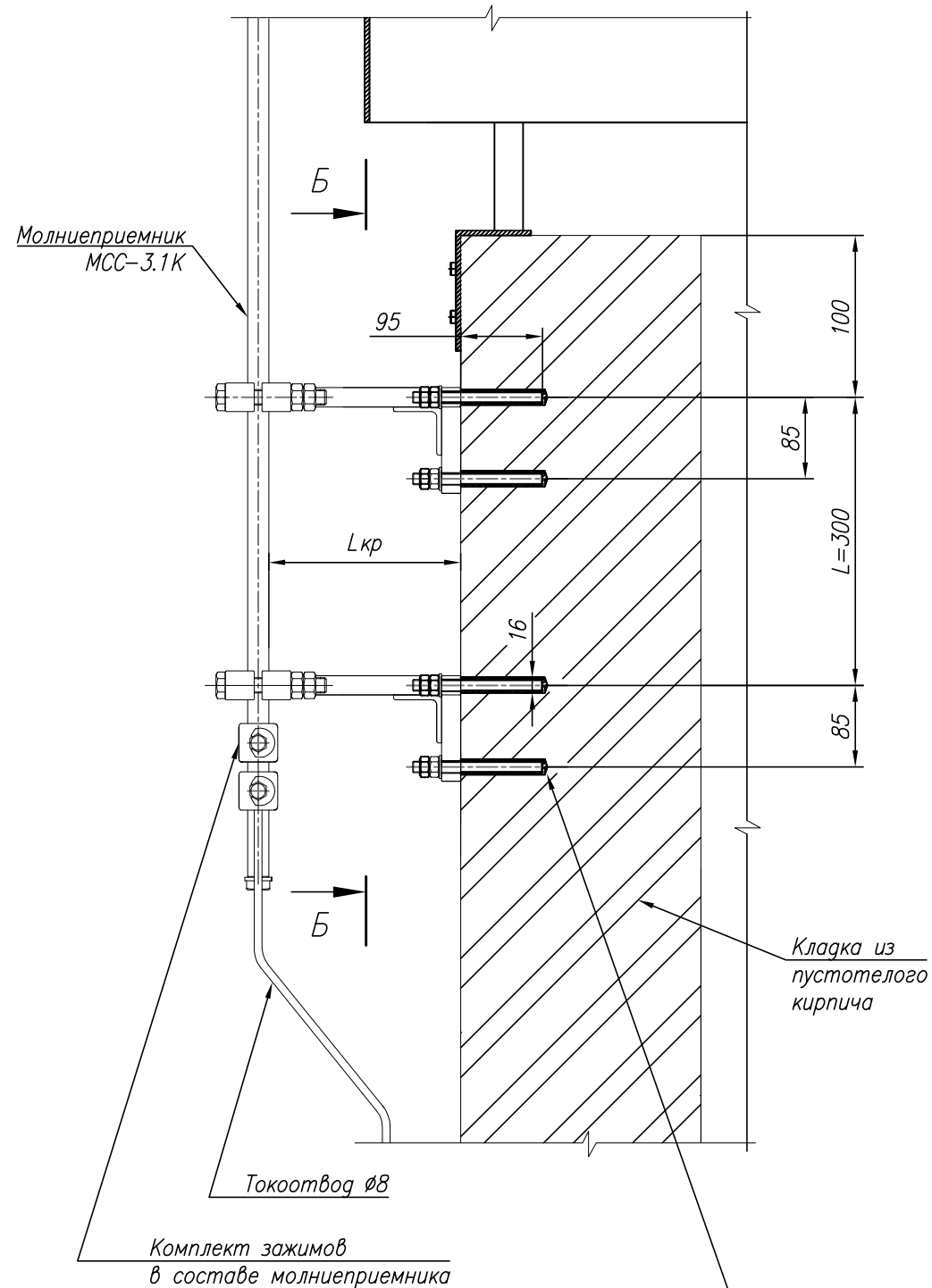
Анкер химический  
Шпилька 12х160 нержав. сталь  
Шайба 12 нержав. сталь  
Гайка М12 нержав. сталь-2шт

Инв. N подл.	Подп. и дата	Взам. инв.Н	Согласовано

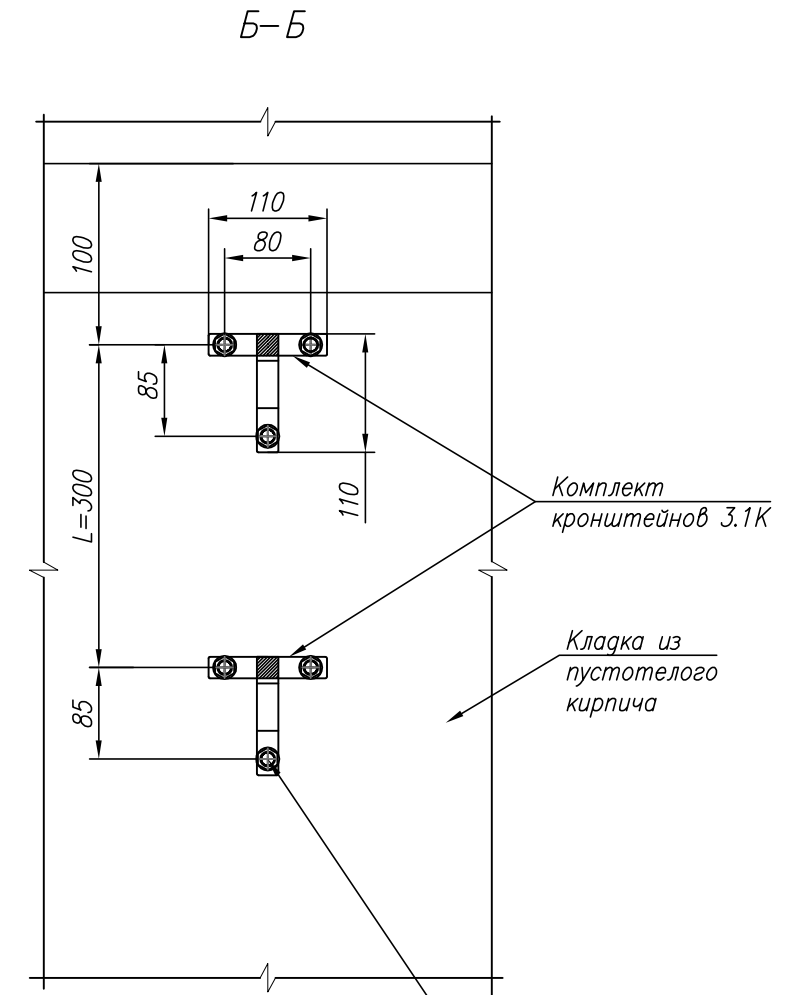


Узел 2. Крепление комплекта кронштейнов молниеприемника 3.1К к вентиляционной трубе из пустотелого кирпича. Крепление на анкере химическом с пластиковой гильзой.

Разработка и производство ООО "Элмашпром".



- Пластиковая сетчатая гильза 16x95
- Анкер химический
- Шпилька 12x140 нержав. сталь
- Шайба 12 нержав. сталь
- Гайка М12 нержав. сталь-2шт



- Пластиковая сетчатая гильза 16x95
- Анкер химический
- Шпилька 12x140 нержав. сталь
- Шайба 12 нержав. сталь
- Гайка М12 нержав. сталь-2шт

Согласовано	
Взам. инв.Н	
Подп. и дата	
Инв. N подл.	