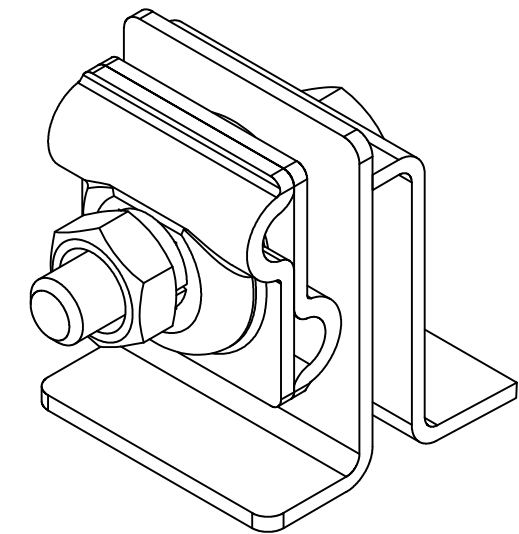
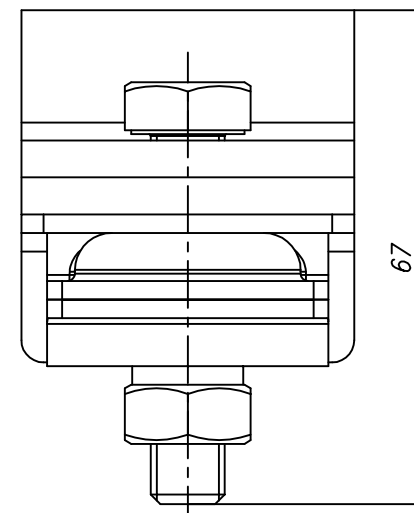
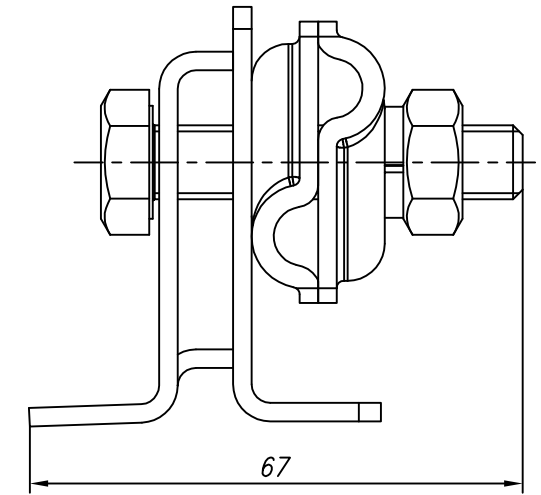
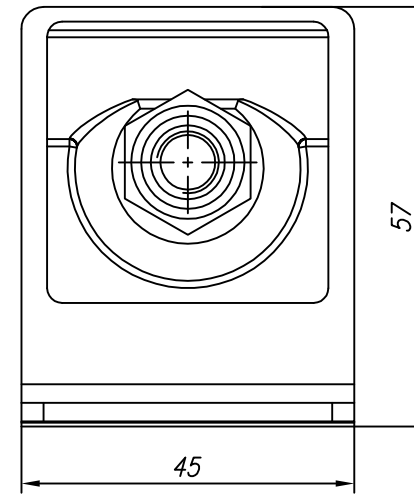
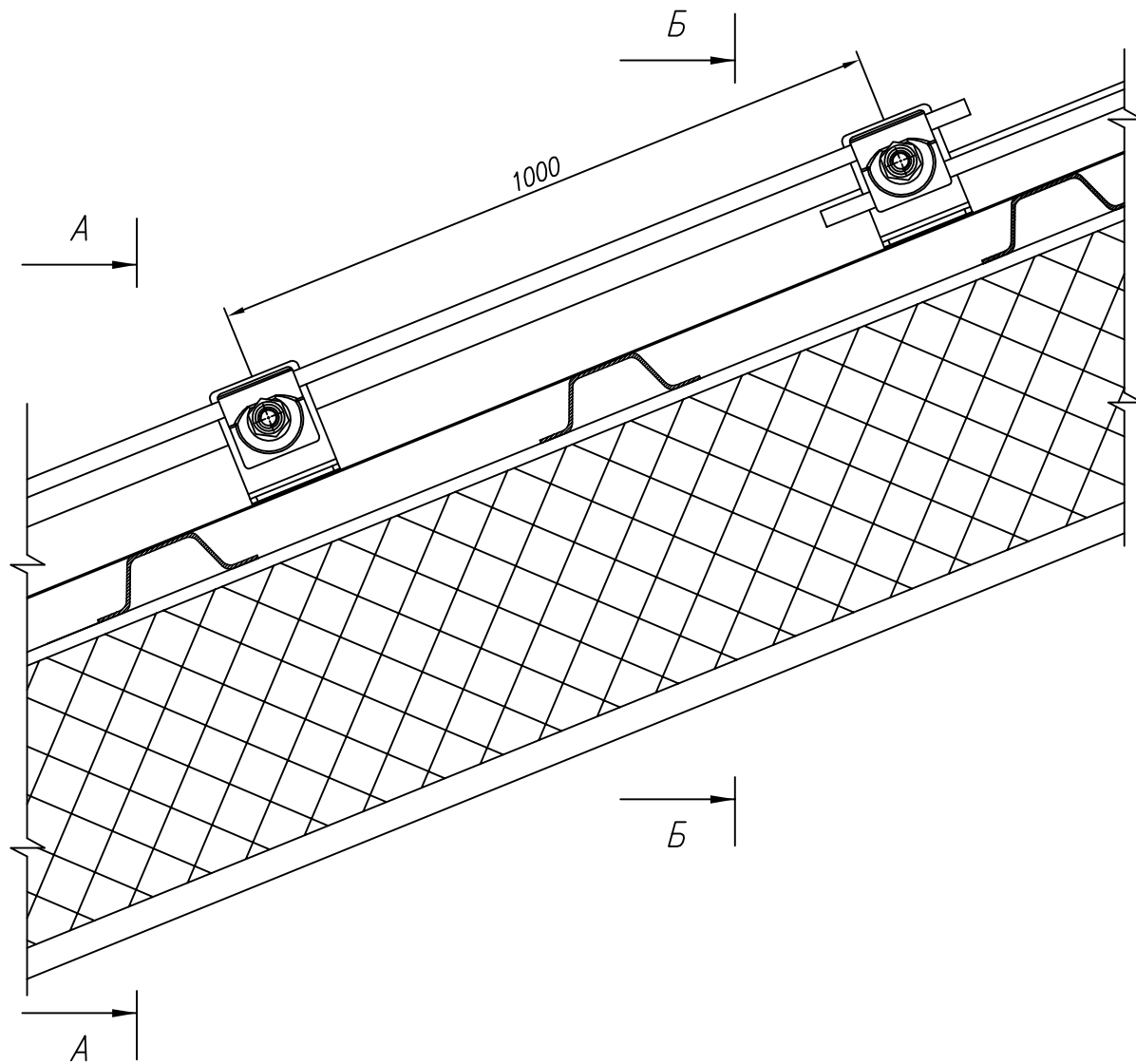


Обозначение	Габаритные размеры, мм	Вес, кг	Код по каталогу
ЗФ-8.1ГЦ	45x58x57	0,225	301-253

Зажим фальцевый ЗФ-8.1ГЦ предназначен для крепления круглых зажимаемых проводников (токоотводов молниезащиты) Ø8-10мм из горячеоцинкованной стали к фальцевым кровлям. Применяется в составе систем заземления, молниезащиты и выравнивания потенциалов. Полукопус и опора зажима выполнен из стали с защитным цинковым покрытием методом горячего цинкования по ГОСТ 9.307-89, крепежные изделия - из нержавеющей стали.

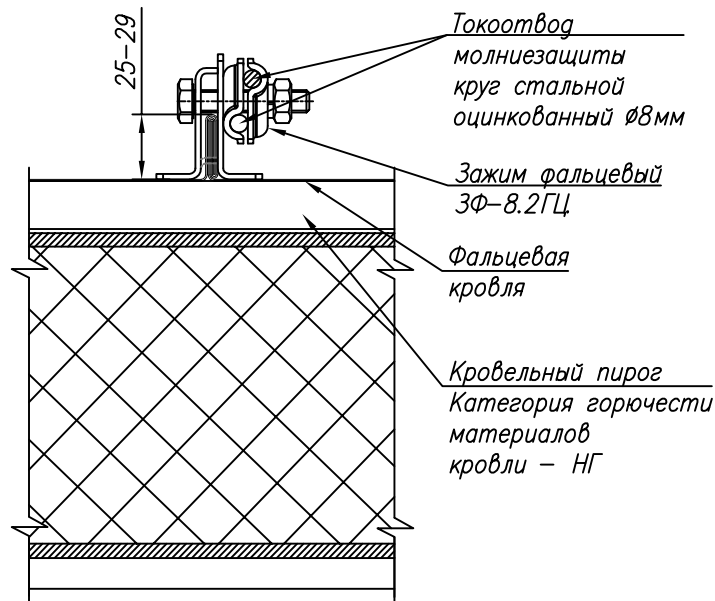
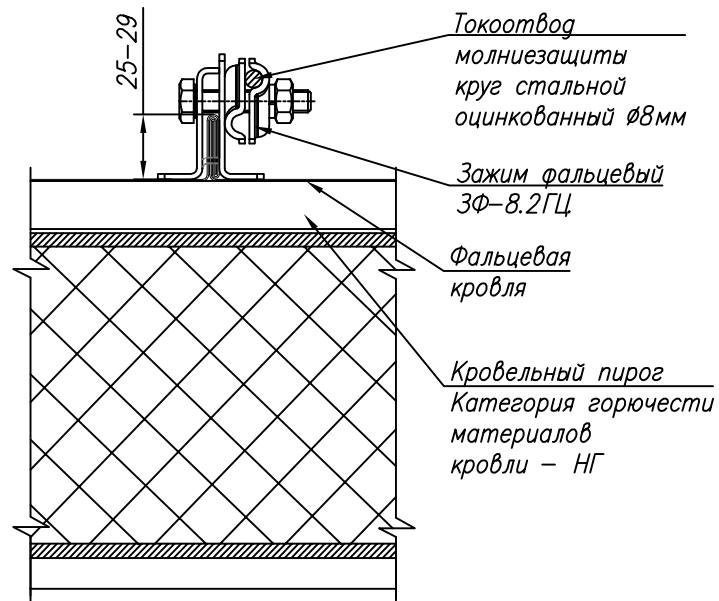
Согласовано	
Взам. инв.Н	
Погр. и дата	
Инв. N подл.	

Изм.	Лист	N докум.	Погр.	Дата	603104, Нижний Новгород, ул. Нартова, 6 Tel.: +7 831 2786072, 2786073, 4238623 E-mail: info@elmast.com www.elmast.com www.elmashprom.com	Лист
------	------	----------	-------	------	---	------



А-А

Б-Б



Обозначение	Габаритные размеры, мм	Вес, кг	Код по каталогу
ЗФ-8.2ГЦ	45x67x57	0,272	301-254

Зажим фальцевый ЗФ-8.2ГЦ предназначен для крепления и соединения круглых зажимаемых проводников (токоотводов молниезащиты) Ø8-10мм из горячеоцинкованной стали к фальцевым кровлям. Применяется в составе систем заземления, молниезащиты и выравнивания потенциалов. Полукорпус и опора зажима выполнен из стали с защитным цинковым покрытием методом горячего цинкования по ГОСТ 9.307-89, крепежные изделия - из нержавеющей стали.

Согласовано

Взам. инв.Н

Погр. и дата

Инв. N подл.

Изм.	Лист	N докум.	Погр.	Дата
------	------	----------	-------	------

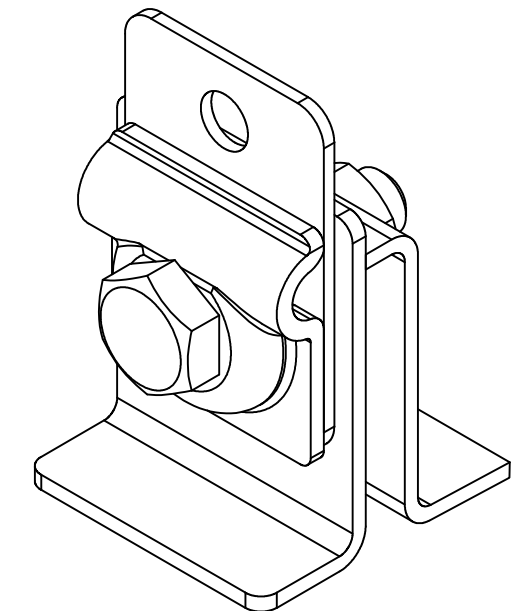
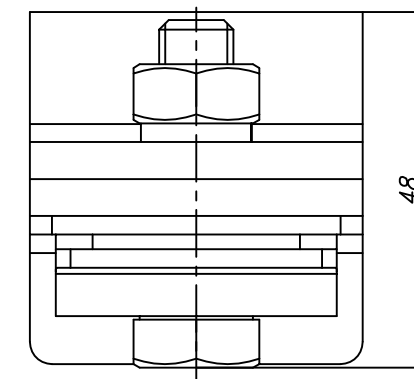
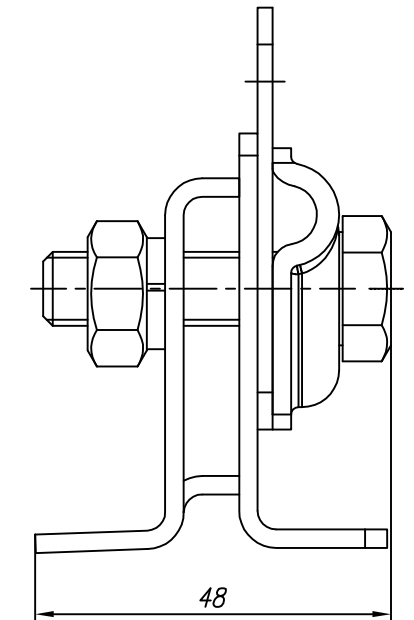
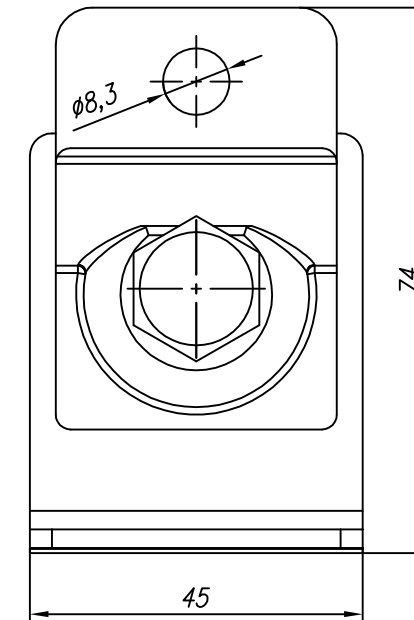
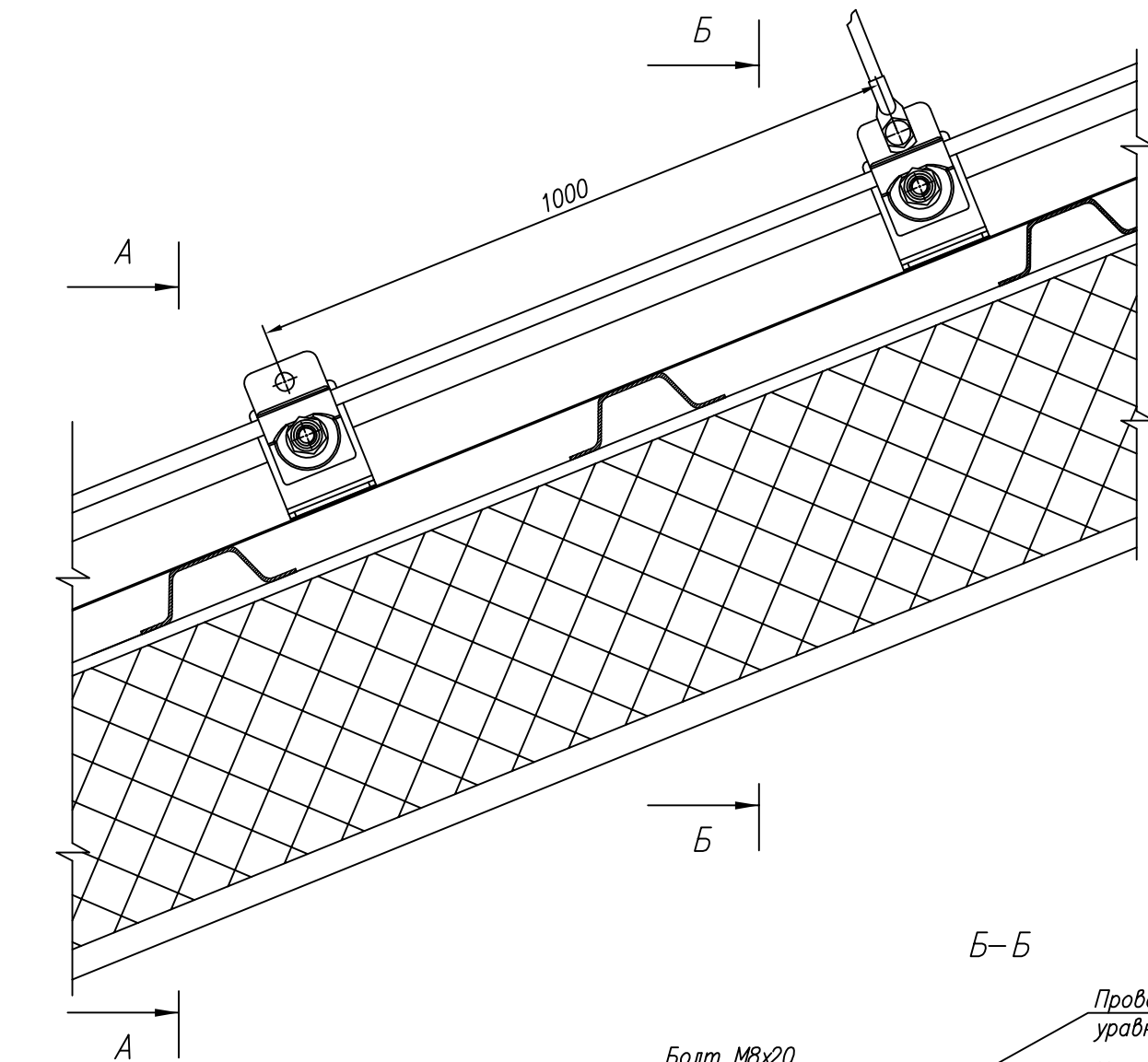
603104, Нижний Новгород, ул. Нартова, 6
 Tel.: +7 831 2786072, 2786073, 4238623
 E-mail: info@elmast.com
 www.elmast.com www.elmashprom.com

Лист

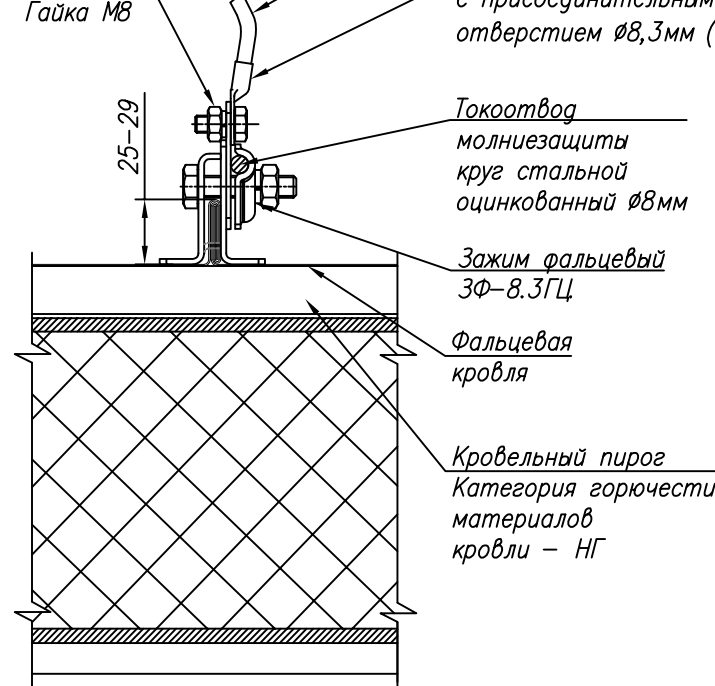
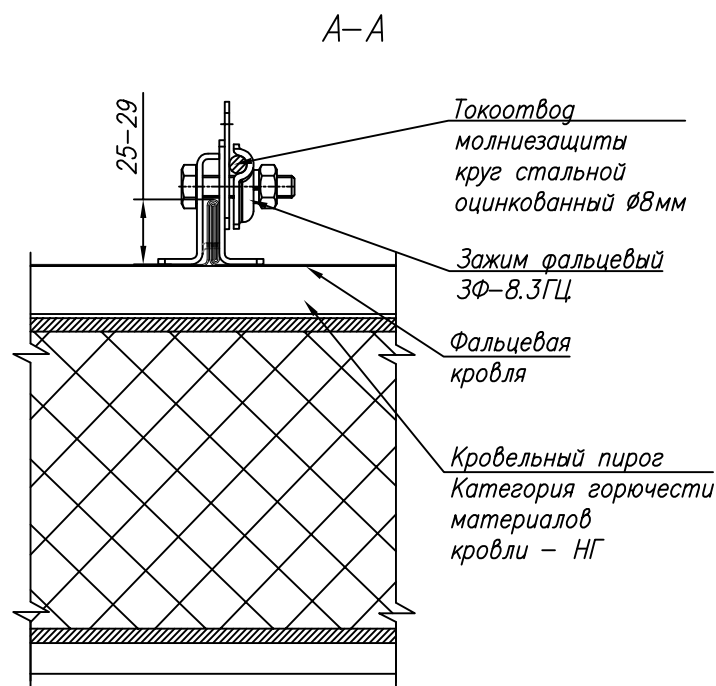
Зажим фальцевый ЗФ-8.3ГЦ Назначение и исполнения изделия.

ТУ 3414-071-80448513-16

Разработка и производство ООО "Элмашпром"



Согласовано
 Взам. инв.Н
 Подп. и дата
 Инв. N подл.



Болт М8х20
 Шайба-гровер 8
 Гайка М8

Проводник системы
 уравнивания потенциалов
 Наконечник под опрессовку
 с присоединительным
 отверстием $\varnothing 8,3$ мм (М8)

Токоотвод
 молниезащиты
 круг стальной
 оцинкованный $\varnothing 8$ мм

Токоотвод
 молниезащиты
 круг стальной
 оцинкованный $\varnothing 8$ мм

Зажим фальцевый ЗФ-8.3ГЦ

Зажим фальцевый ЗФ-8.3ГЦ

Фальцевая кровля

Фальцевая кровля

Кровельный пирог Категория горючести кровли - НГ

Кровельный пирог Категория горючести кровли - НГ

Обозначение	Габаритные размеры, мм	Вес, кг	Код по каталогу
ЗФ-8.3ГЦ	45x48x74	0,255	301-255

Зажим фальцевый ЗФ-8.3ГЦ предназначен для крепления круглых зажимаемых проводников (токоотводов молниезащиты) $\varnothing 8-10$ мм из горячеоцинкованной стали к фальцевым кровлям и соединения с системой уравнивания потенциалов. Применяется в составе систем заземления, молниезащиты и выравнивания потенциалов. Полукопус и опора зажима выполнен из стали с защитным цинковым покрытием методом горячего цинкования по ГОСТ 9.307-89, крепежные изделия - из нержавеющей стали.

Изм.	Лист	N докум.	Подп.	Дата	603104, Нижний Новгород, ул. Нартова, 6 Tel.: +7 831 2786072, 2786073, 4238623 E-mail: info@elmast.com www.elmast.com www.elmashprom.com	Лист
------	------	----------	-------	------	---	------