

Держатель проводника ДПЛ-2-15ГЦ ТУ-3414-062-80448513-15  
 Назначение и исполнения изделия. Узлы крепления.  
 Разработка и производство ООО "Элмашпром"

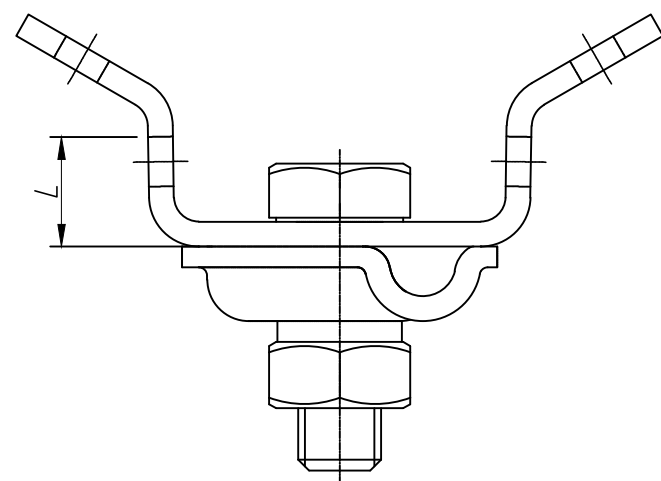
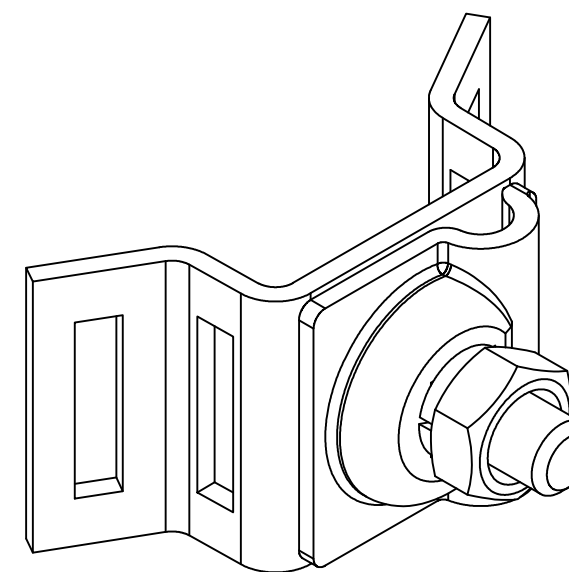
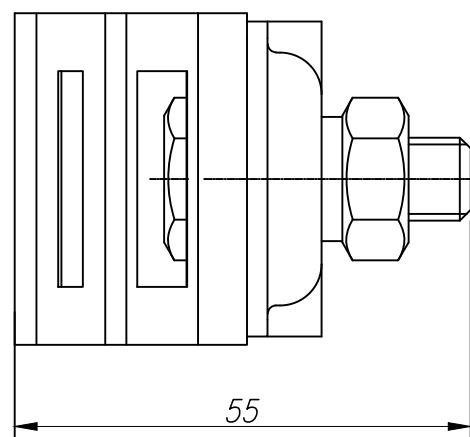
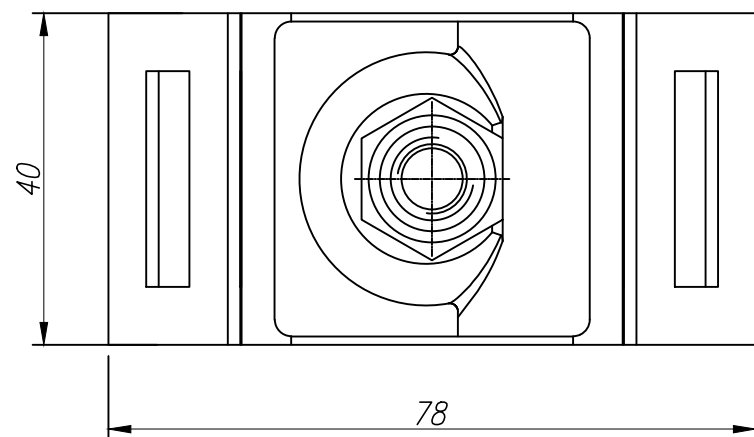


Таблица 1

Обозначение	Габаритные размеры, мм	L, мм	Диаметр проводников d, мм	Вес, кг
ДПЛ-2-15ГЦ	40x78x55	10,6	8-10	0,176

Держатель проводника ДПЛ-2-15ГЦ предназначен для крепления круглых ( $\phi 8-10$ ) зажимаемых проводников (токоотводов молниезащиты) из горячеоцинкованной стали к трубам, опорам ЛЭП любого сечения, мачтам, колоннам, стойкам из несгораемых материалов. Крепление осуществляется с помощью бандажной ленты из нержавеющей стали (19x0,7; 20x0,7; 25x0,7) согласно проектных технических решений. Применяется в составе систем молниезащиты, заземления и выравнивания потенциалов.

Опора держателя выполнена из стали с защитным цинковым покрытием методом горячего цинкования по ГОСТ 9.307-89, крепежные изделия – из нержавеющей стали.

Инв. № подл.	Погр. и дата
Взам. инв. №.	Инв. № дубл.
Погр. и дата	Погр. и дата

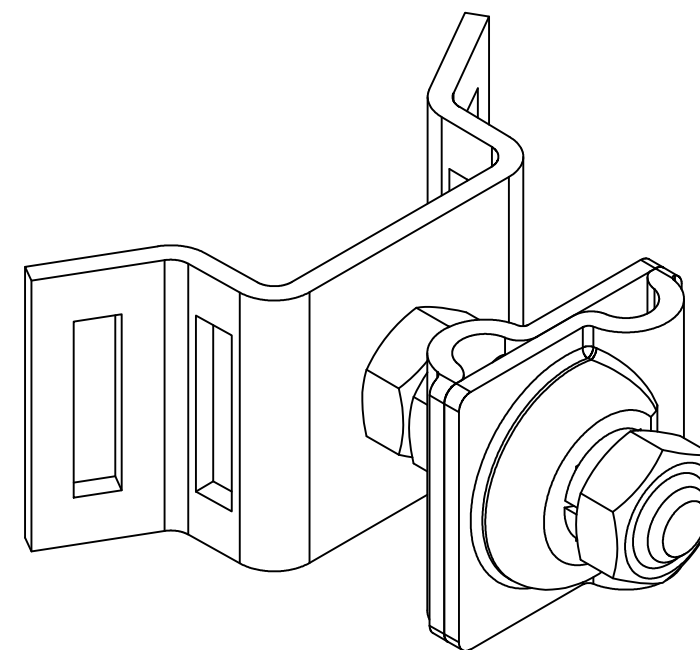
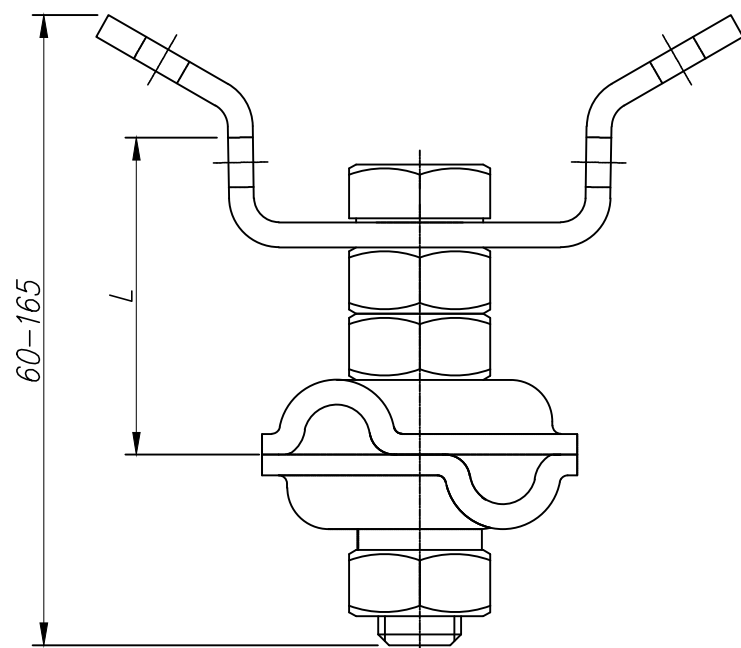
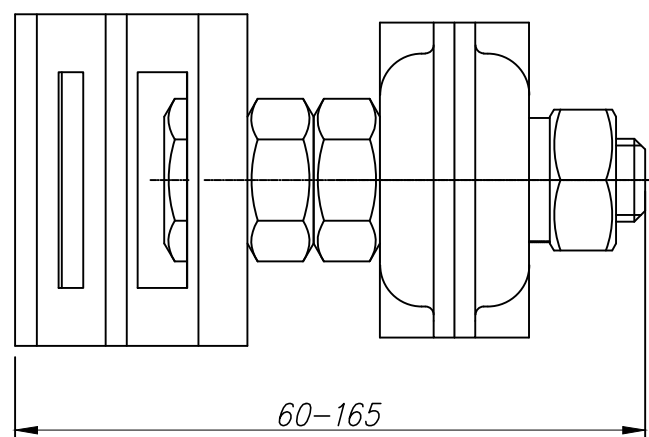
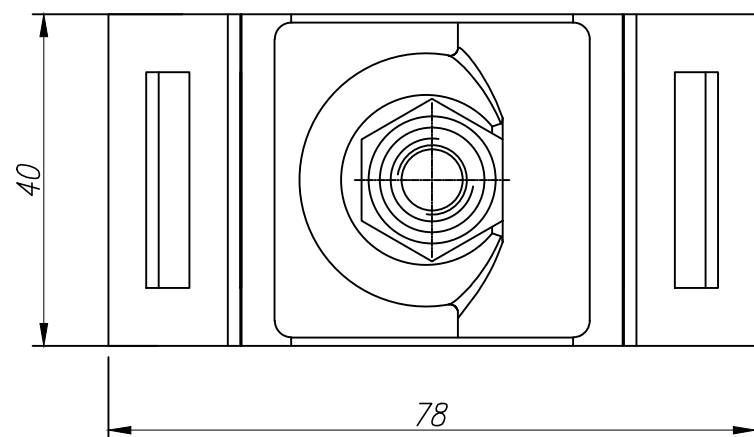


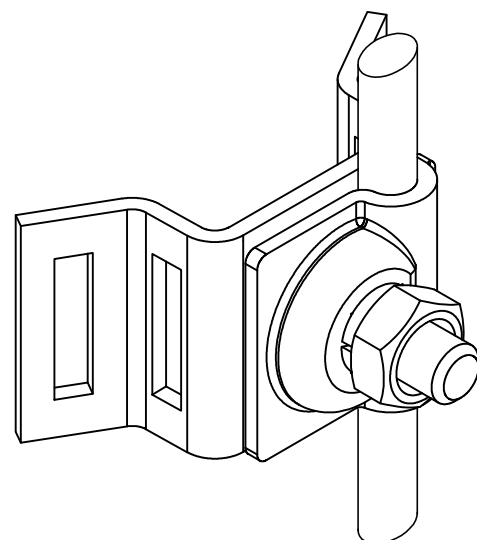
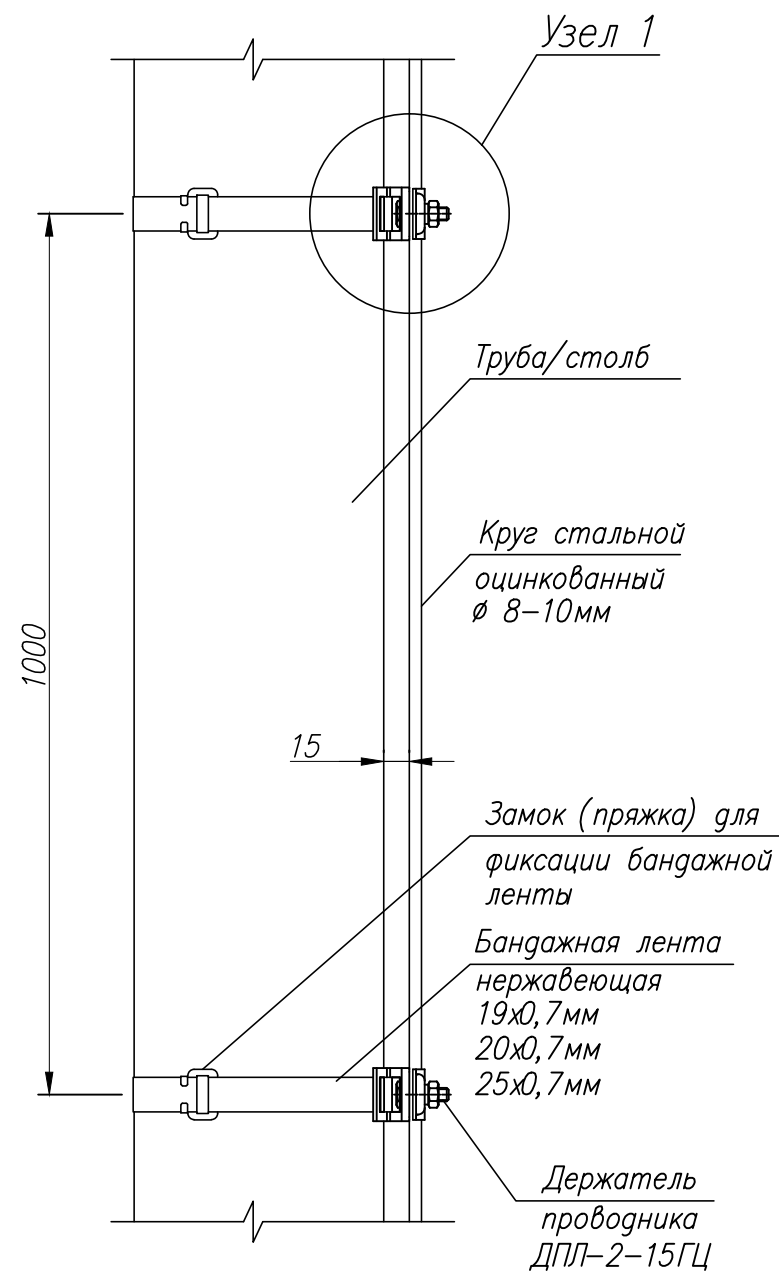
Таблица 2

Обозначение	Габаритные размеры, мм	L, мм	Диаметр проводников d, мм	Вес, кг
ДПЛ-2-20ГЦ	40x78x60	20	8-10	0,220
ДПЛ-2-35ГЦ	40x78x75	35	8-10	0,254
ДПЛ-2-50ГЦ	40x78x90	50	8-10	0,264
ДПЛ-2-85ГЦ	40x78x125	85	8-10	0,286
ДПЛ-2-100ГЦ	40x78x135	100	8-10	0,293
ДПЛ-2-115ГЦ	40x78x155	115	8-10	0,305
ДПЛ-2-125ГЦ	40x78x165	125	8-10	0,315

Держатель проводника ДПЛ-2-(ХХ)ГЦ предназначен для крепления и соединения круглых (Ø8-10) зажимаемых проводников (токоотводов молниезащиты) из горячеоцинкованной стали к трубам, опорам ЛЭП любого сечения, мачтам, колоннам, стойкам из несгораемых материалов. Крепление осуществляется с помощью бандажной ленты из нержавеющей стали (19x0,7; 20x0,7; 25x0,7) согласно проектных технических решений. Применяется в составе систем молниезащиты, заземления и выравнивания потенциалов.

Опора держателя выполнена из стали с защитным цинковым покрытием методом горячего цинкования по ГОСТ 9.307-89, крепежные изделия – из нержавеющей стали.

Инв. № подл. Погр. и дата  
 Инв. № дубл. Погр. и дата  
 Взам. инв. №. Погр. и дата  
 Инв. № подл. Погр. и дата



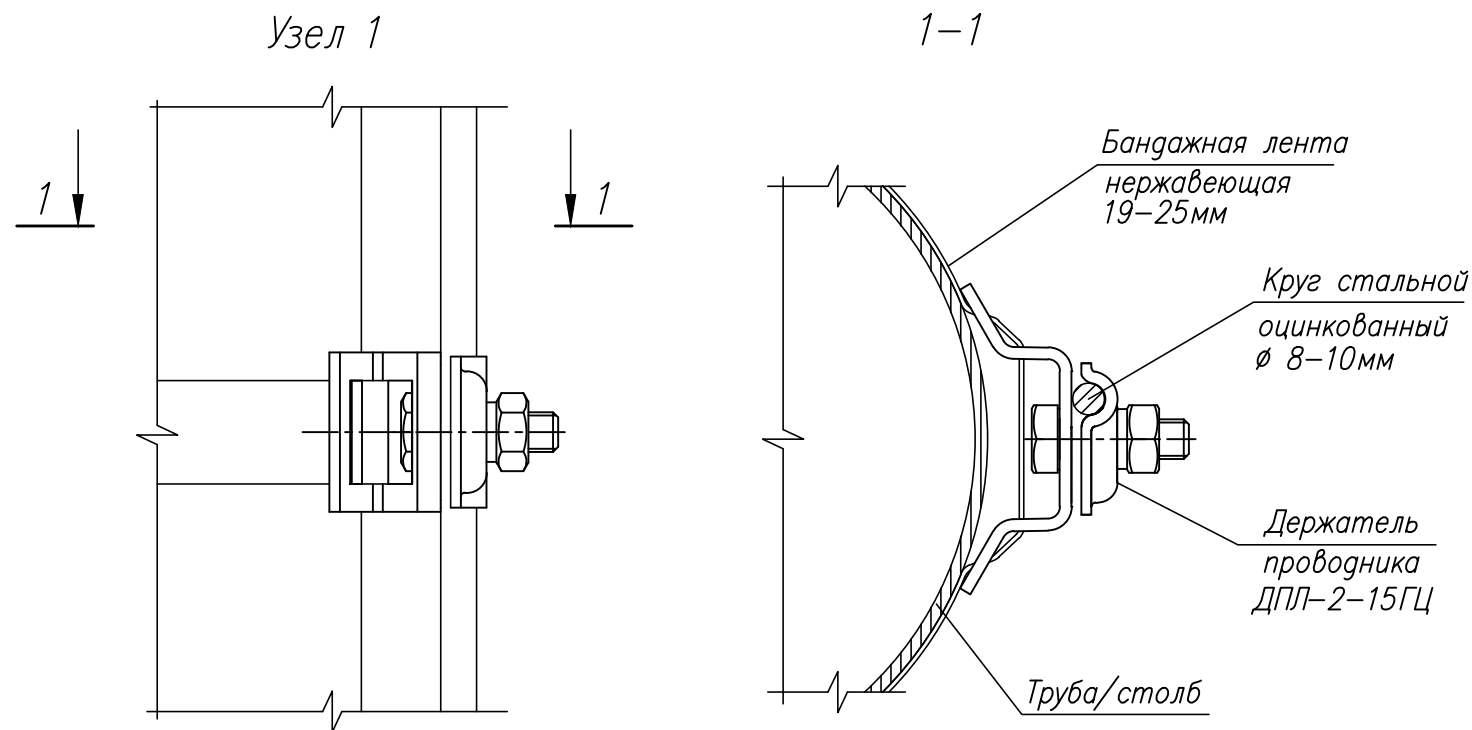
Расчет длины бандажной ленты

Сечение трубы/столба	Длина бандажной ленты $L_{б.л.}$
	$L_{б.л.} = 2\pi R + 100 \text{ мм}$
	$L_{б.л.} = 4A + 100 \text{ мм}$
	$L_{б.л.} = 2(A+B) + 100 \text{ мм}$
	$L_{б.л.} = 6A + 100 \text{ мм}$

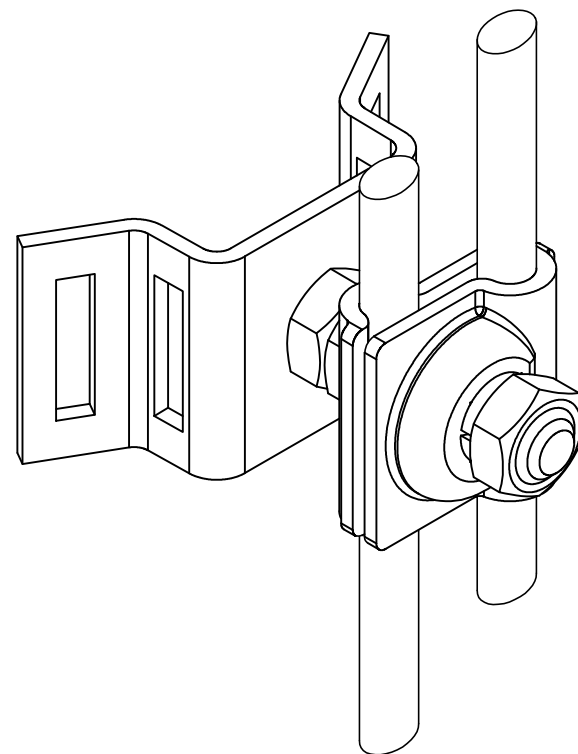
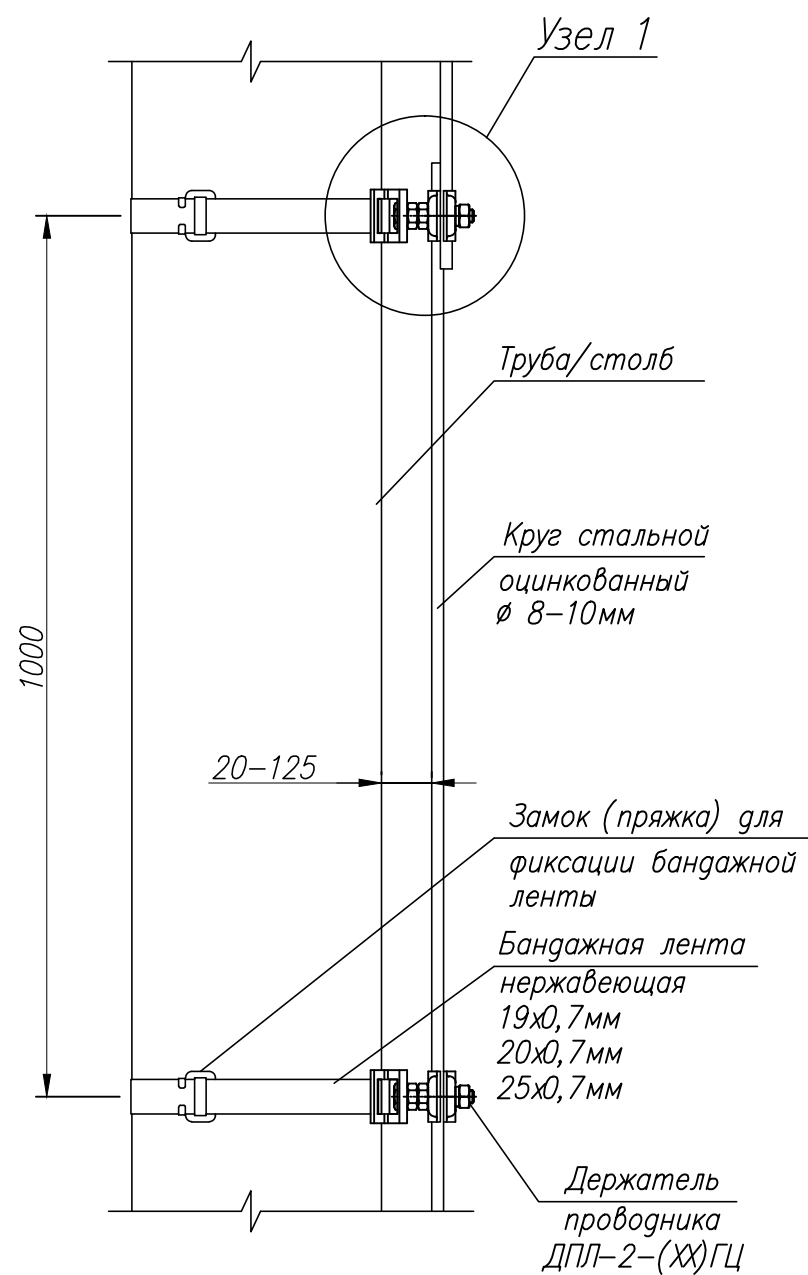
Расход материалов на одно соединение

Поз.	Наименование	Кол. шт.	Примечан.
1	Держатель проводника ДПЛ-2-15ГЦ	1	
2	Бандажная лента	$L_{б.л.}$	пог.м
3	Замок (пряжка) для фиксации бандажной ленты	1	

где  $L_{б.л.}$  – длина бандажной ленты, определяется по расчету в зависимости от сечения трубы/столба.

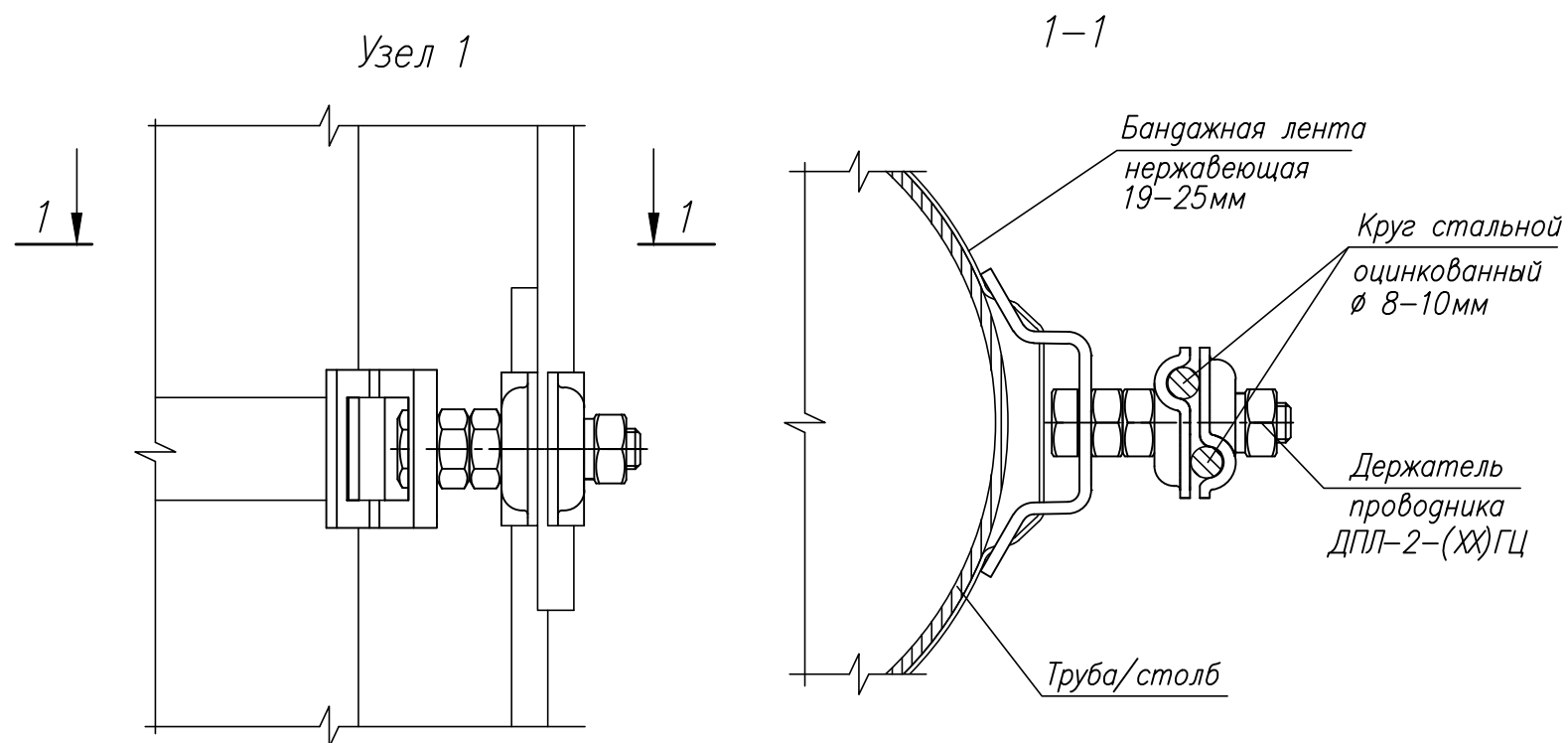


Узел крепления проводников на трубу/столб держателем проводника ДПЛ-2-(ХХ)ГЦ  
 Категория горючести материалов трубы/столба – НГ  
 Разработка и производство ООО "Элмашпром"



Расчет длины бандажной ленты

Сечение трубы/столба	Длина бандажной ленты $L_{б.л}$
	$L_{б.л} = 2\pi R + 100 \text{ мм}$
	$L_{б.л} = 4A + 100 \text{ мм}$
	$L_{б.л} = 2(A+B) + 100 \text{ мм}$
	$L_{б.л} = 6A + 100 \text{ мм}$

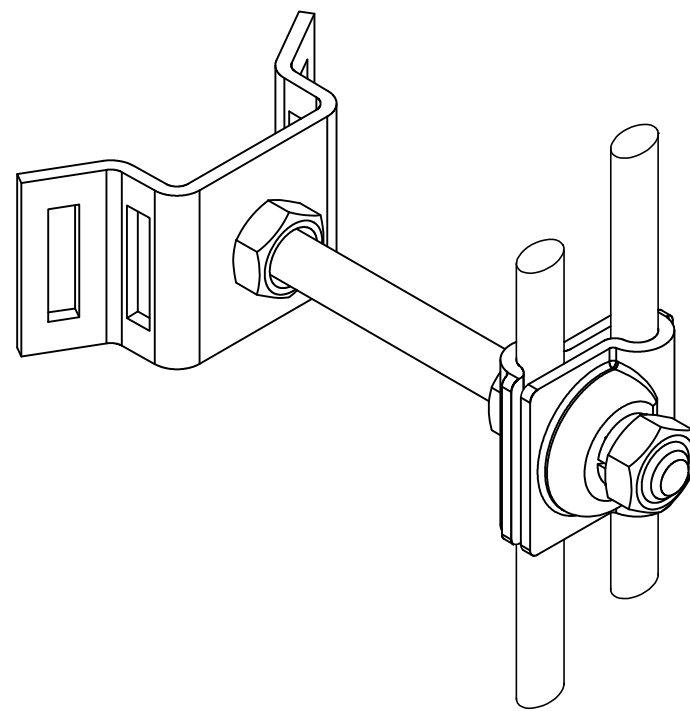
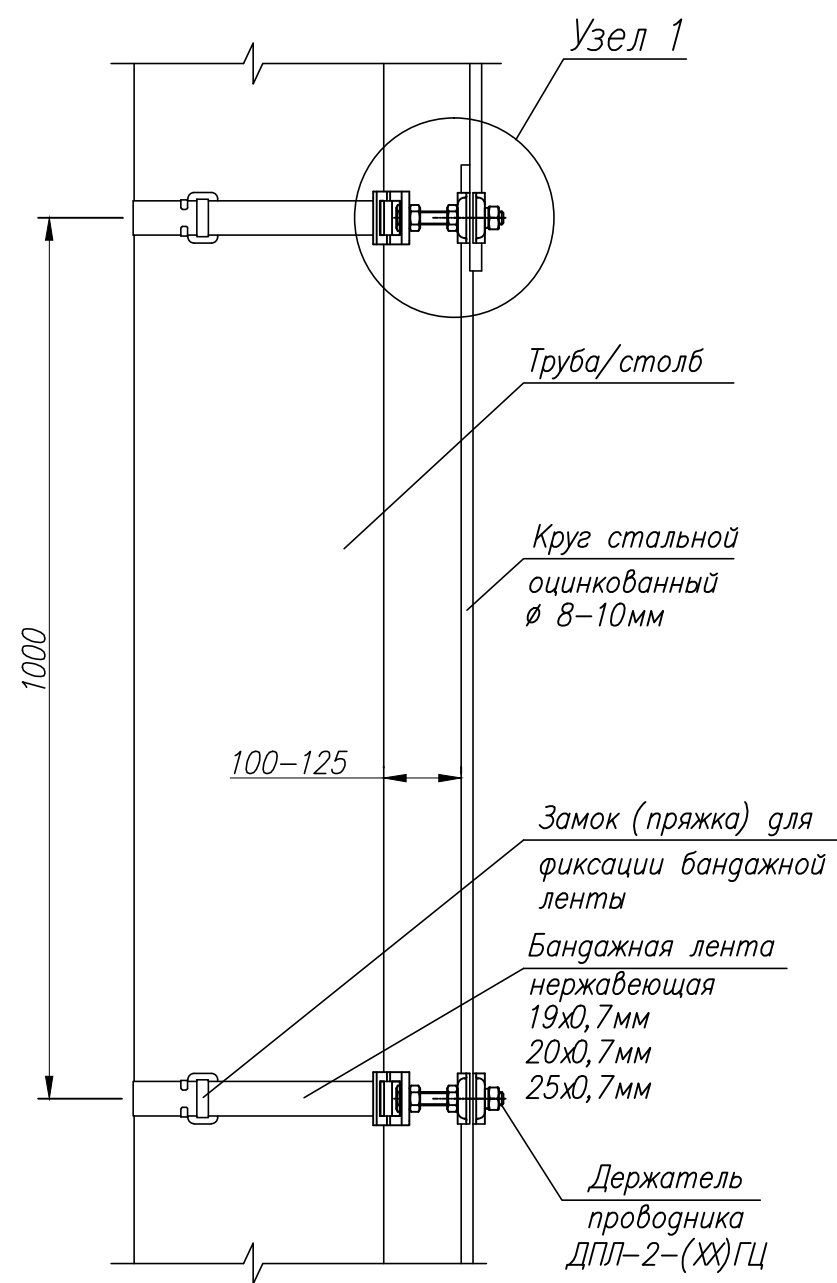


Расход материалов на одно соединение

Поз	Наименование	Кол. шт.	Примечан.
1	Держатель проводника ДПЛ-2-(ХХ)ГЦ	1	
2	Бандажная лента	$L_{б.л}$	пог.м
3	Замок (пряжка) для фиксации бандажной ленты	1	

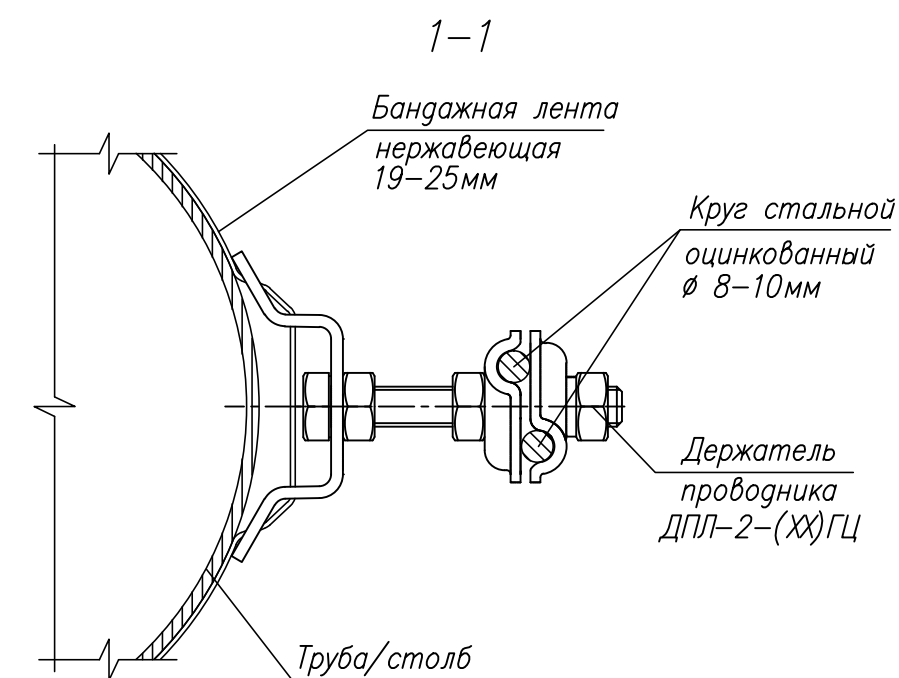
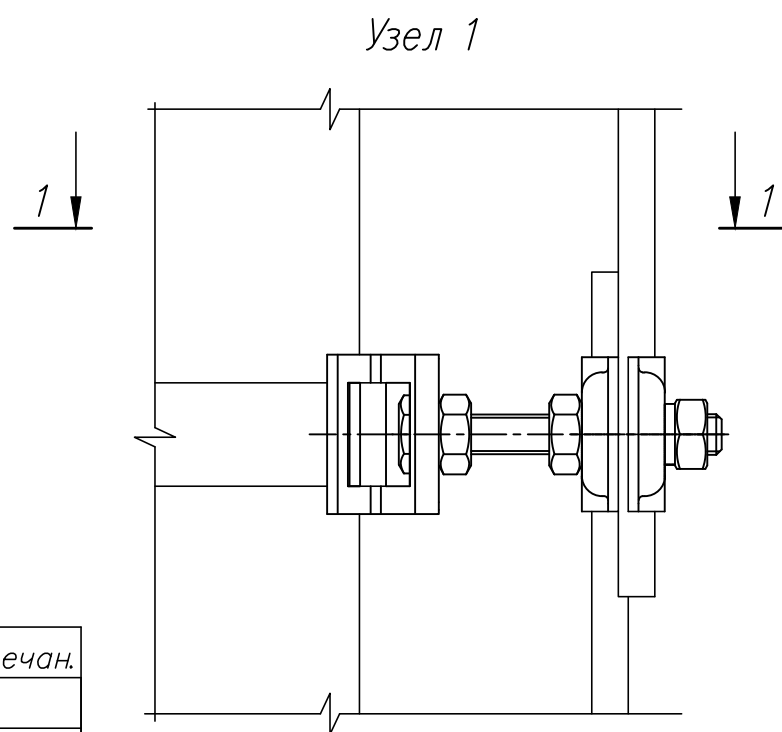
где  $L_{б.л}$  – длина бандажной ленты, определяется по расчету в зависимости от сечения трубы/столба

Узел крепления проводников на трубу/столб держателем проводника ДПЛ-2-(XX)ГЦ  
 Категория горючести материалов трубы/столба – Г1-Г4  
 Разработка и производство ООО "Элмашпром"



Расчет длины бандажной ленты

Сечение трубы/столба	Длина бандажной ленты $L_{б.л.}$
	$L_{б.л.} = 2\pi R + 100 \text{ мм}$
	$L_{б.л.} = 4A + 100 \text{ мм}$
	$L_{б.л.} = 2(A+B) + 100 \text{ мм}$
	$L_{б.л.} = 6A + 100 \text{ мм}$



Расход материалов на одно соединение

Поз	Наименование	Кол. шт.	Примечан.
1	Держатель проводника ДПЛ-2-(XX)ГЦ	1	
2	Бандажная лента	$L_{б.л.}$	пог.м
3	Замок (пряжка) для фиксации бандажной ленты	1	

где  $L_{б.л.}$  – длина бандажной ленты, определяется по расчету в зависимости от сечения трубы/столба

Изм.	Лист	N докум.	Подп.	Дата
------	------	----------	-------	------

603104, Нижний Новгород, ул. Нартова, 6  
 Tel.: +7 831 2786072, 2786073, 4238623  
 E-mail: info@elmast.com  
 www.elmast.com www.elmashprom.com

Инв. № подл.	Подп. и дата
Взам инв. №	Инв. № дубл.
Подп. и дата	