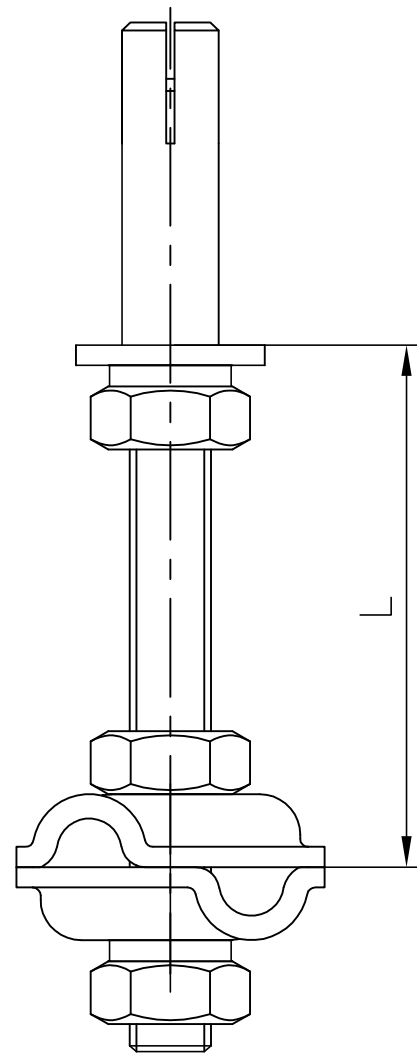
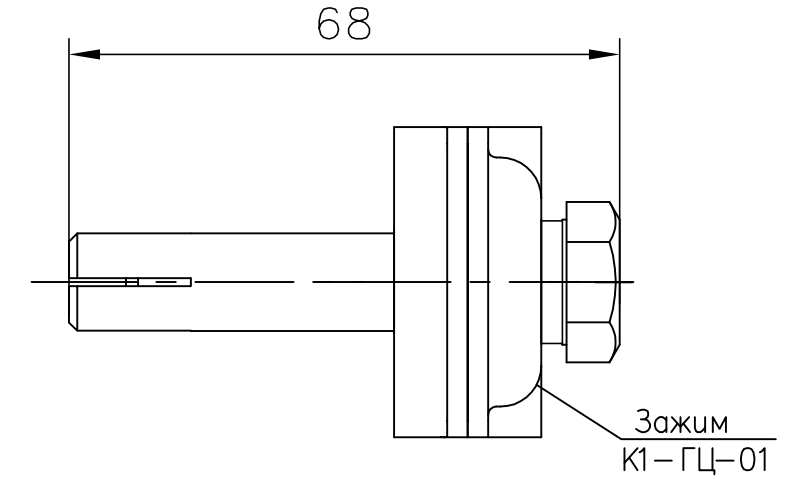
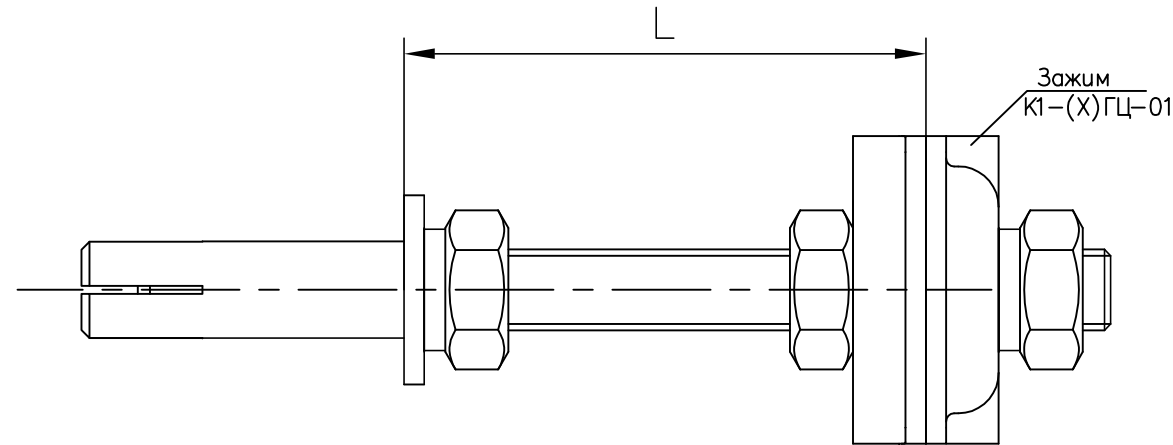
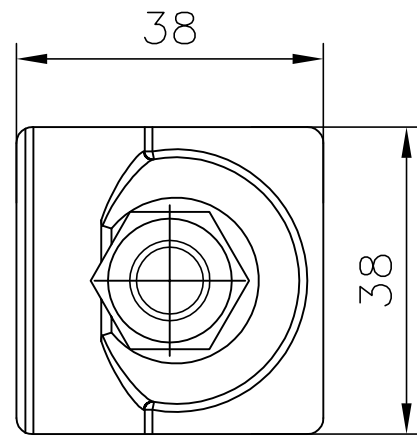


Зажимы К1-ГЦ-01, К1-(Х)ГЦ-01 (С анкерным креплением) ТУ-3414-037-80448513-12  
 Назначение и исполнения изделий. Узлы крепления и соединения.  
 Материал зажимов – горячеоцинкованная сталь



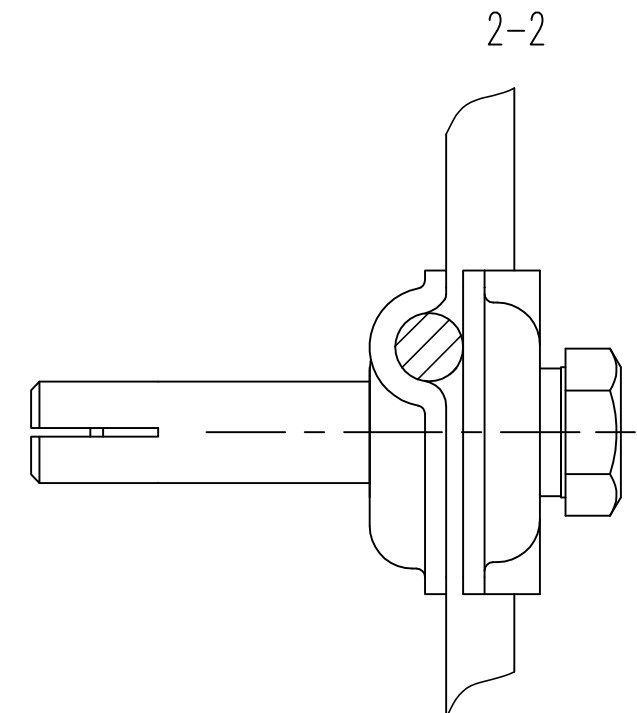
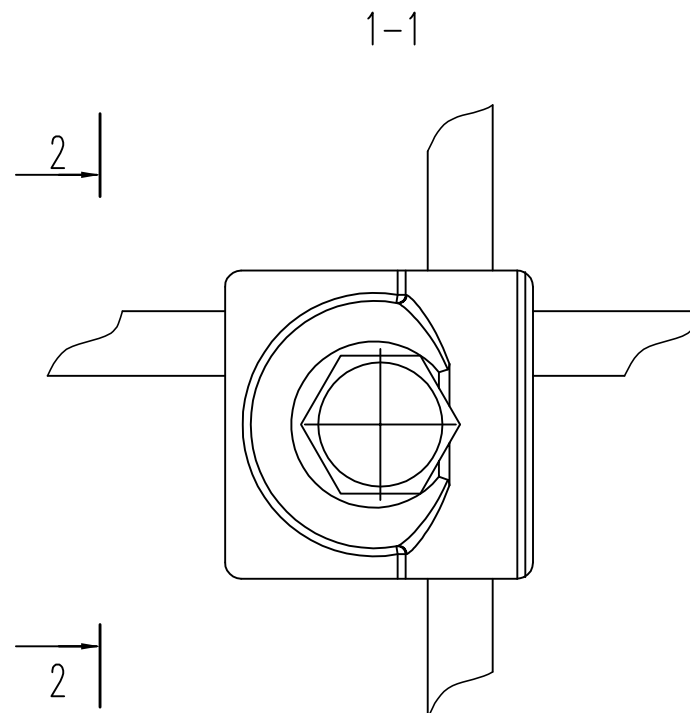
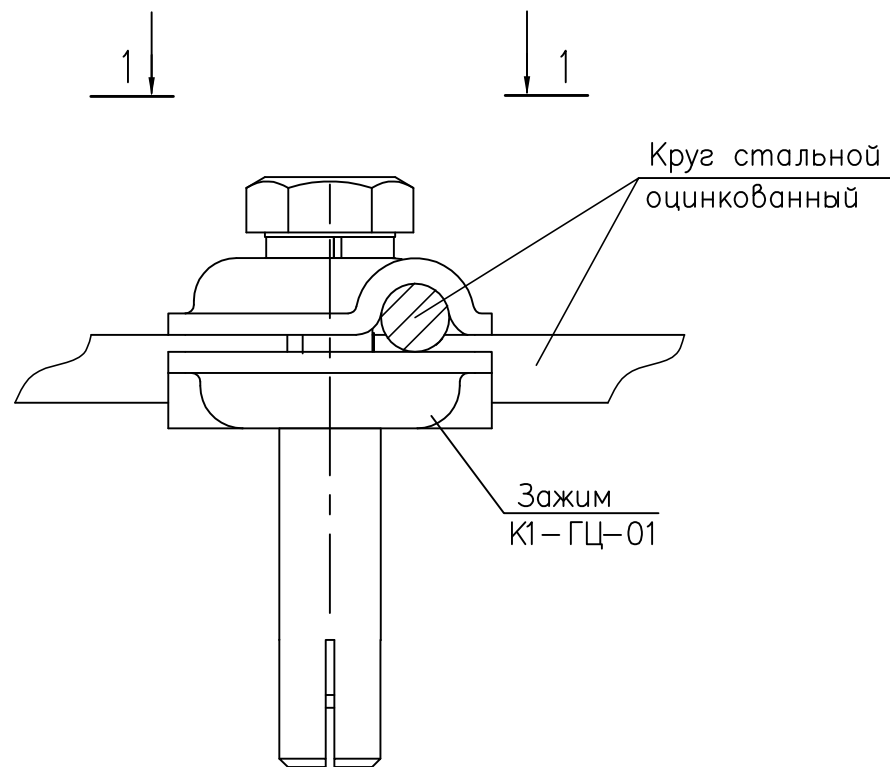
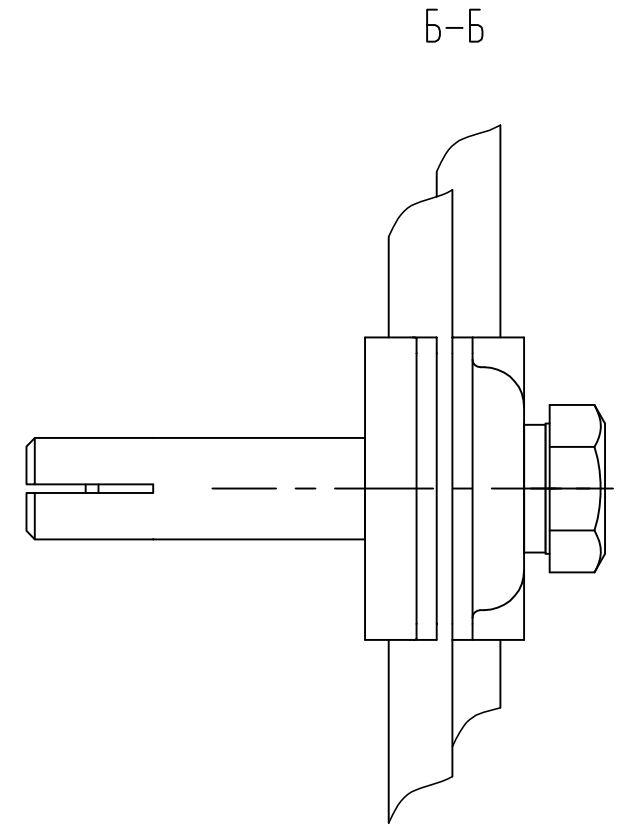
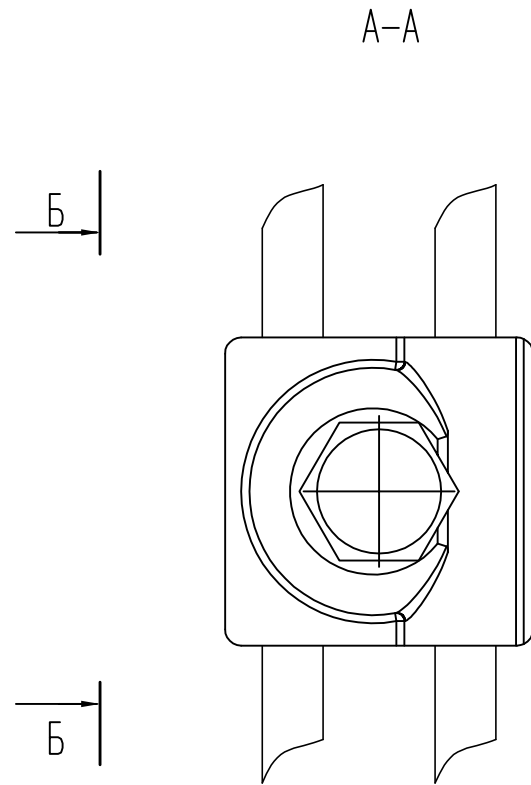
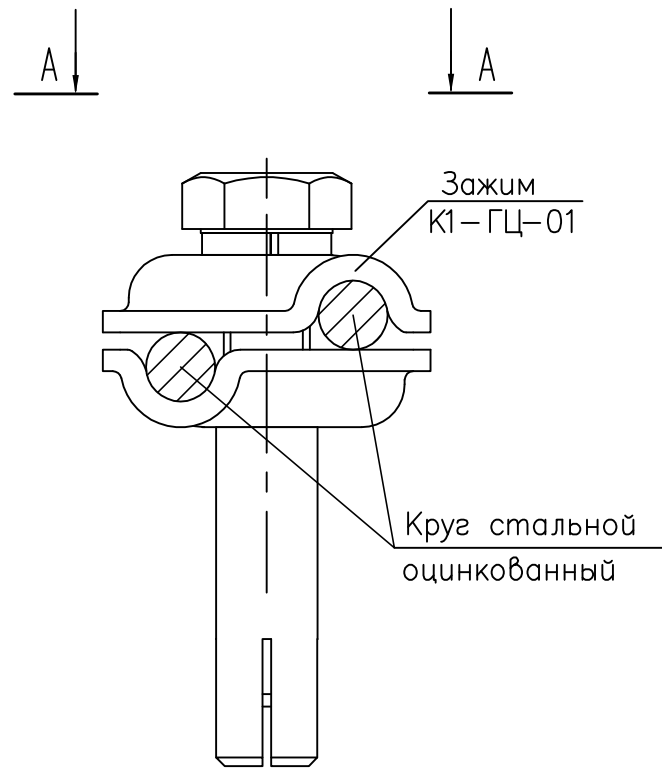
L, мм	Обозначение	Габаритные размеры, мм	Вес, кг	Код по каталогу
-	К1-ГЦ-01	38x38x68	0,098	301-901
50	К1-50ГЦ-01	38x38x118	0,196	301-902
100	К1-100ГЦ-01	38x38x168	0,226	301-903
150	К1-150ГЦ-01	38x38x218	0,257	301-904
200	К1-200ГЦ-01	38x38x268	0,287	301-905
250	К1-250ГЦ-01	38x38x318	0,318	301-906
300	К1-300ГЦ-01	38x38x368	0,348	301-907
350	К1-350ГЦ-01	38x38x418	0,379	301-908
400	К1-400ГЦ-01	38x38x468	0,409	301-909
450	К1-450ГЦ-01	38x38x518	0,440	301-910
500	К1-500ГЦ-01	38x38x568	0,470	301-911
550	К1-550ГЦ-01	38x38x618	0,501	301-912
600	К1-600ГЦ-01	38x38x678	0,531	301-913

Зажимы К1-ГЦ-01, К1-(Х)ГЦ-01 предназначены для крепления и соединения (параллельного и перпендикулярного) круглых (Ø8-10мм) зажимаемых проводников (токоотводов молниезащиты) из горячеоцинкованной стали согласно проектных технических решений. Применяются в составе систем молниезащиты, заземления и выравнивания потенциалов.

Корпус зажимов выполнен из стали с защитным цинковым покрытием методом горячего цинкования по ГОСТ 9.307-89, крепежные изделия – из нержавеющей стали. Конструкция держателей проводника позволяет закрепить два токоотвода относительно друг друга на любой угол.

Инв. № подл.	Подп. и дата
Взам. инв. №	Инв. № дубл.
Подп. и дата	Подп. и дата

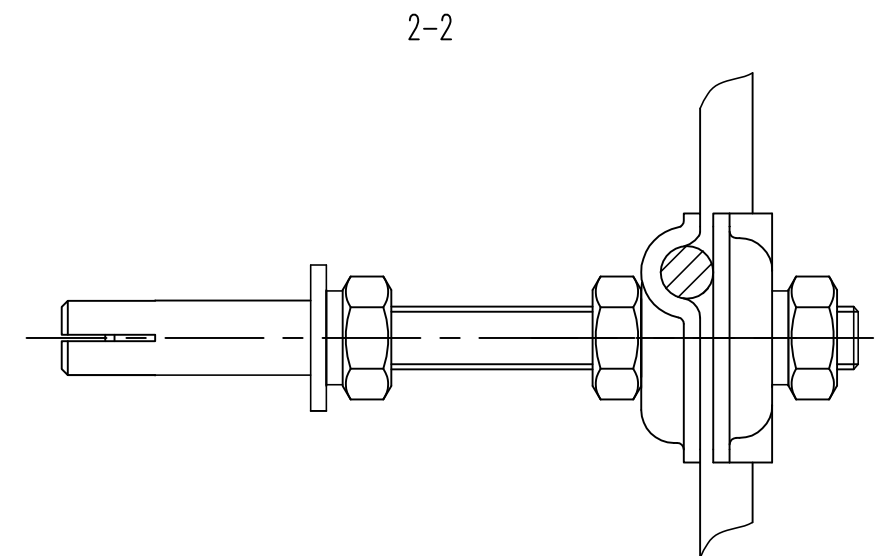
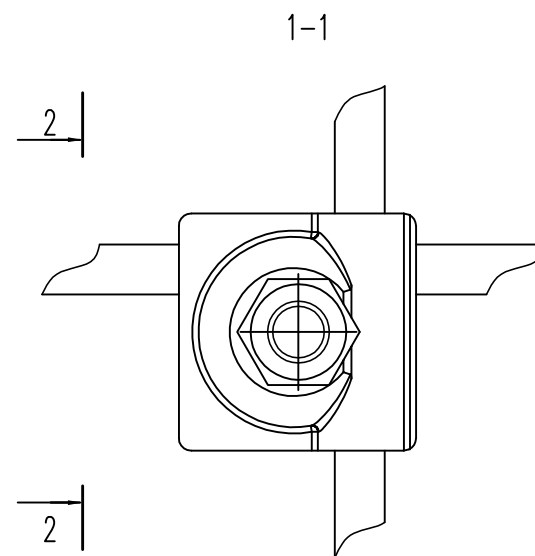
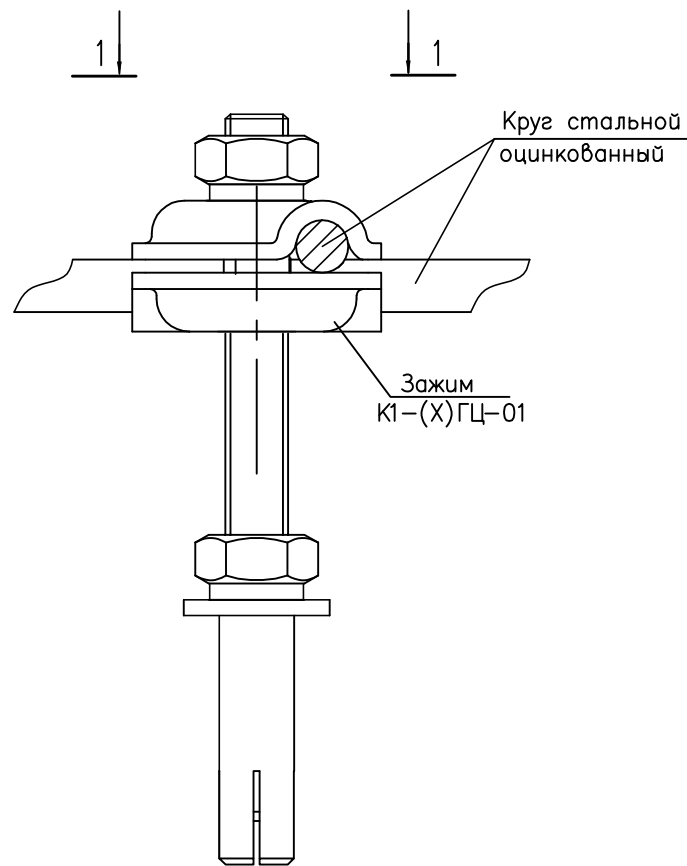
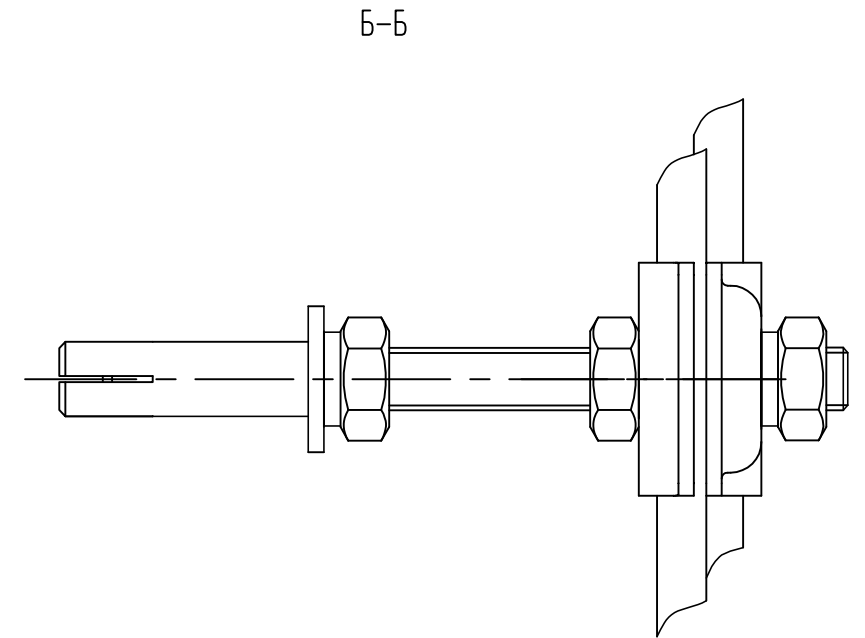
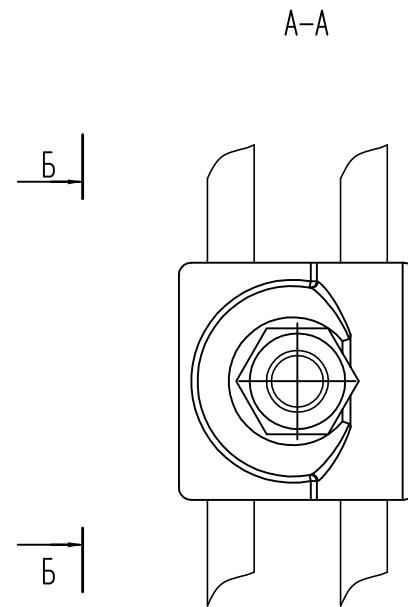
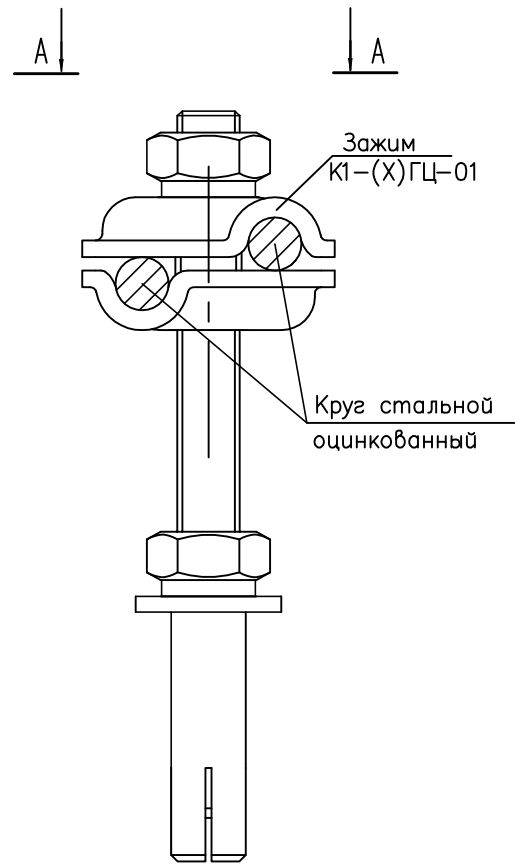
Изм.	Лист	N докум.	Подп.	Дата	603104, Нижний Новгород, ул. Нартова, 6 Tel.: +7 831 2786072, 2786073, 4238623 E-mail: info@elmast.com www.elmast.com www.elmashprom.com	Лист 1
------	------	----------	-------	------	---	-----------



Инв. № подл.	Погр. и дата	Взам.инв. №. Инв. №. дубл.	Погр. и дата

Изм.	Лист	N докум.	Погр.	Дата

603104, Нижний Новгород, ул. Нартова, 6  
 Tel.: +7 831 2786072, 2786073, 4238623  
 E-mail: info@elmast.com  
 www.elmast.com www.elmashprom.com

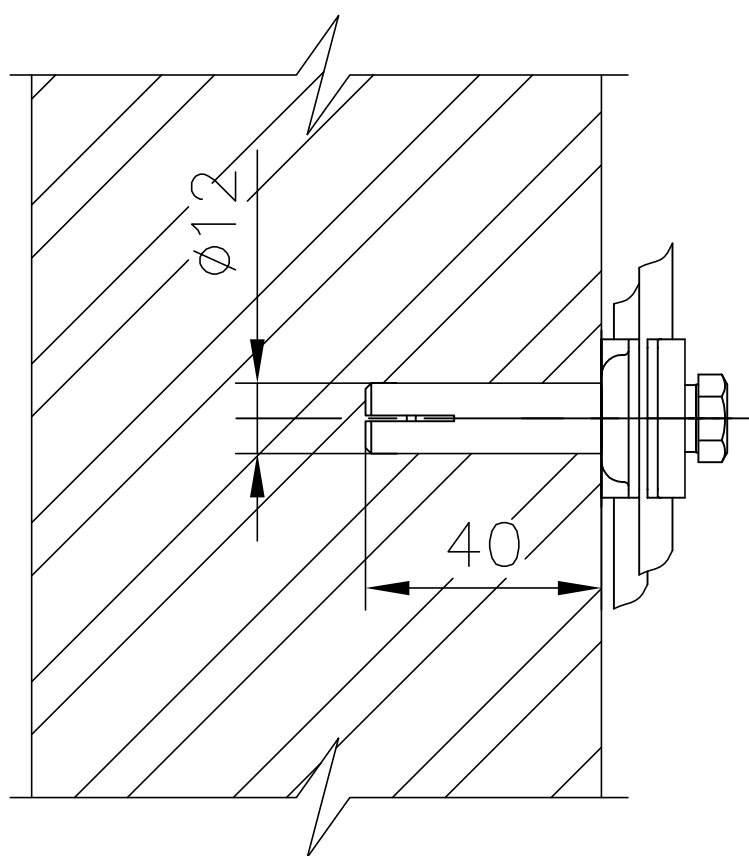
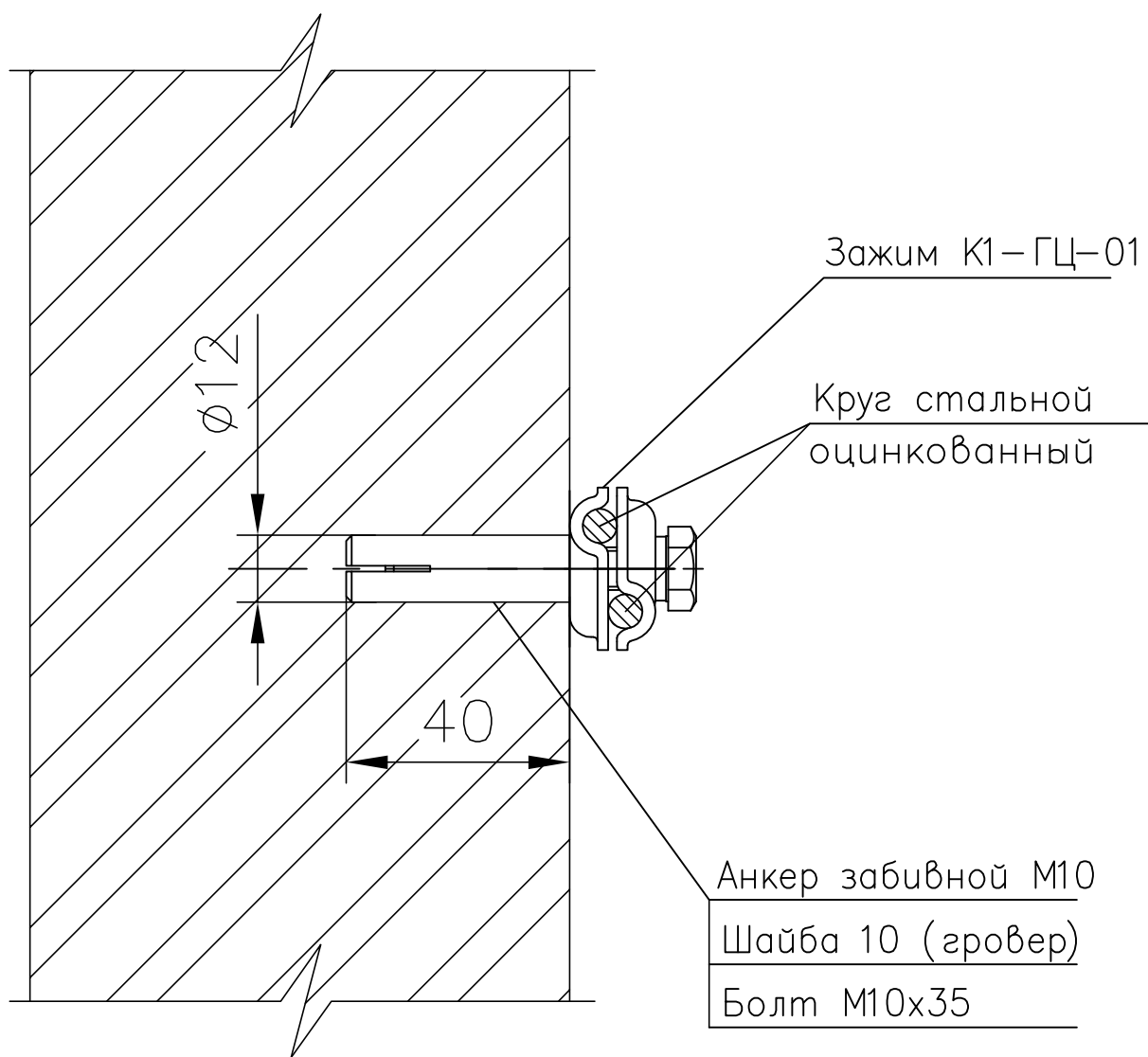


Инв. № подл.	Погр. и дата	Взам.инв. №	Инв. № дубл.	Погр. и дата

Изм.	Лист	N докум.	Погр.	Дата	603104, Нижний Новгород, ул. Нартова, 6 Tel.: +7 831 2786072, 2786073, 4238623 E-mail: info@elmast.com www.elmast.com www.elmashprom.com	Лист 3
------	------	----------	-------	------	---	-----------

Узел крепления проводников на стену из полнотелых материалов зажимом К1-ГЦ-01

Материал стены: полнотелый кирпич, бетон, природный камень  
 Класс горючести материалов стены – НГ

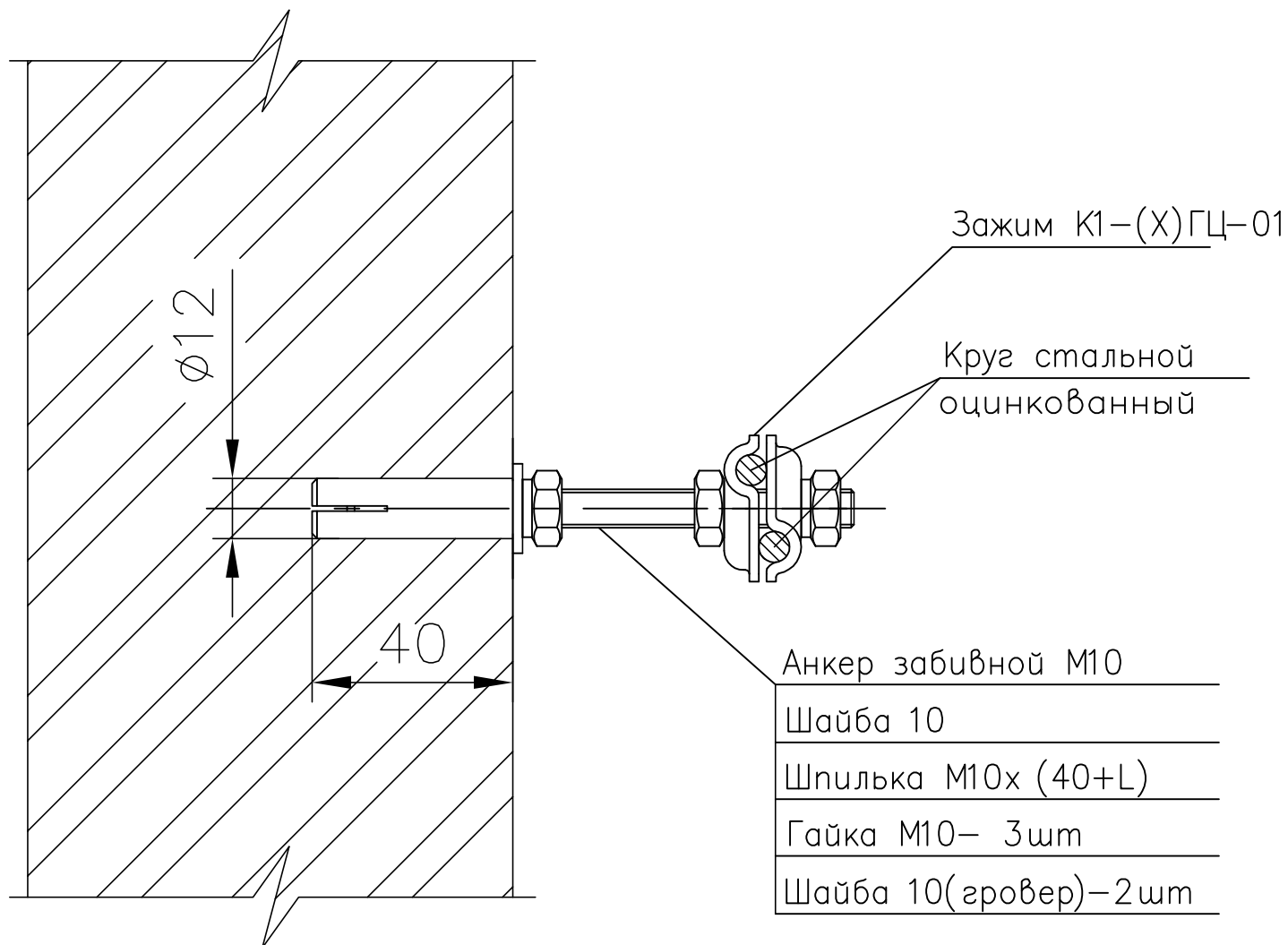


Инв. No подл.	Подп. и дата	Взам.инв. No. Инв. No. дубл.	Подп. и дата

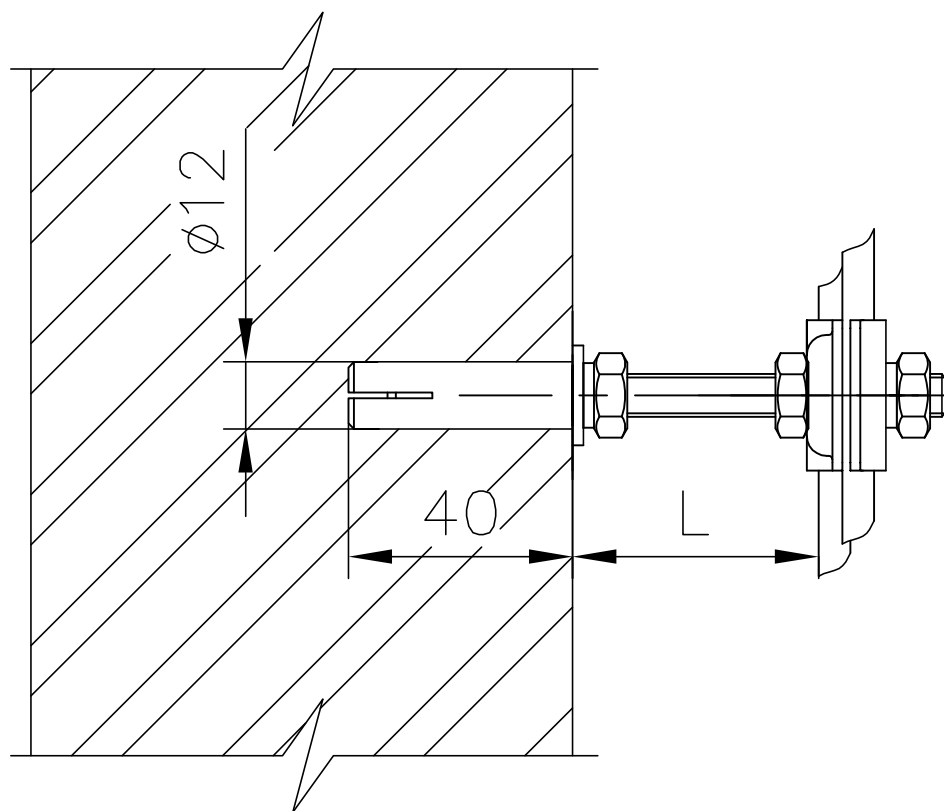
Изм.	Лист	N докум.	Подп.	Дата

603104, Нижний Новгород, ул. Нартова, 6  
 Tel.: +7 831 2786072, 2786073, 4238623  
 E-mail: info@elmast.com  
 www.elmast.com www.elmashprom.com

Узел крепления проводников на стену из полнотелых материалов зажимом К1-(Х)ГЦ-01  
 Материал стены: полнотелый кирпич, бетон, природный камень  
 Класс горючести материалов стены – НГ



- Анкер забивной М10
- Шайба 10
- Шпилька М10х (40+L)
- Гайка М10– 3шт
- Шайба 10(гровер)–2шт



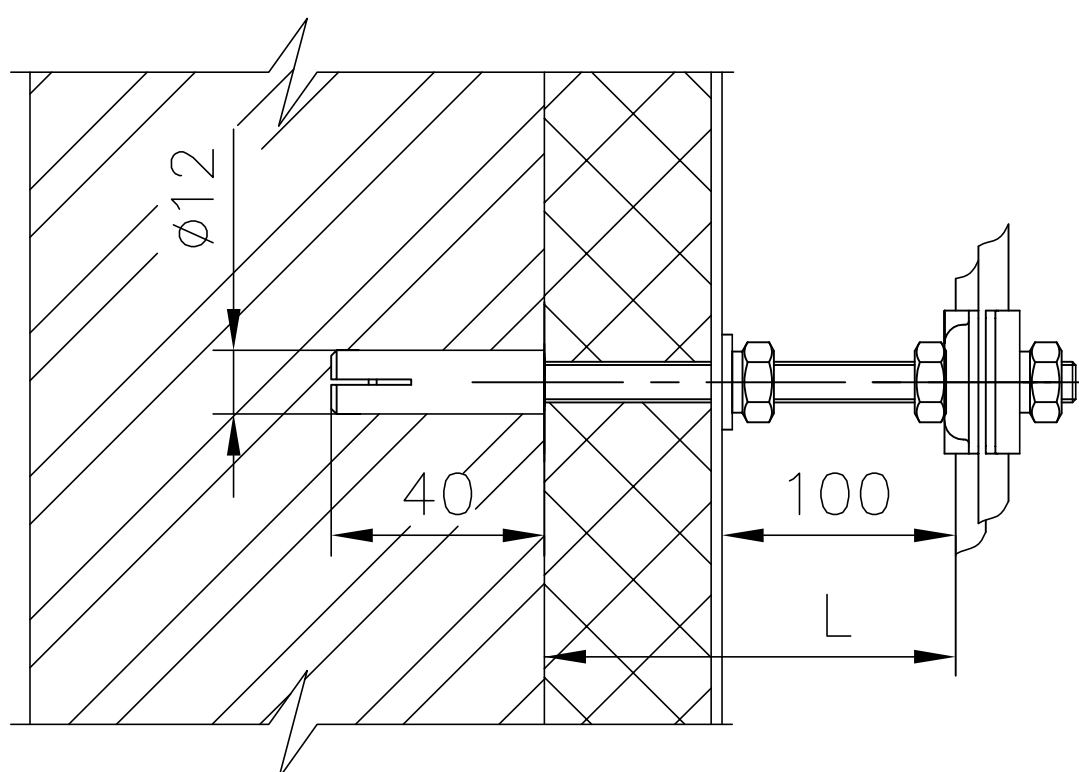
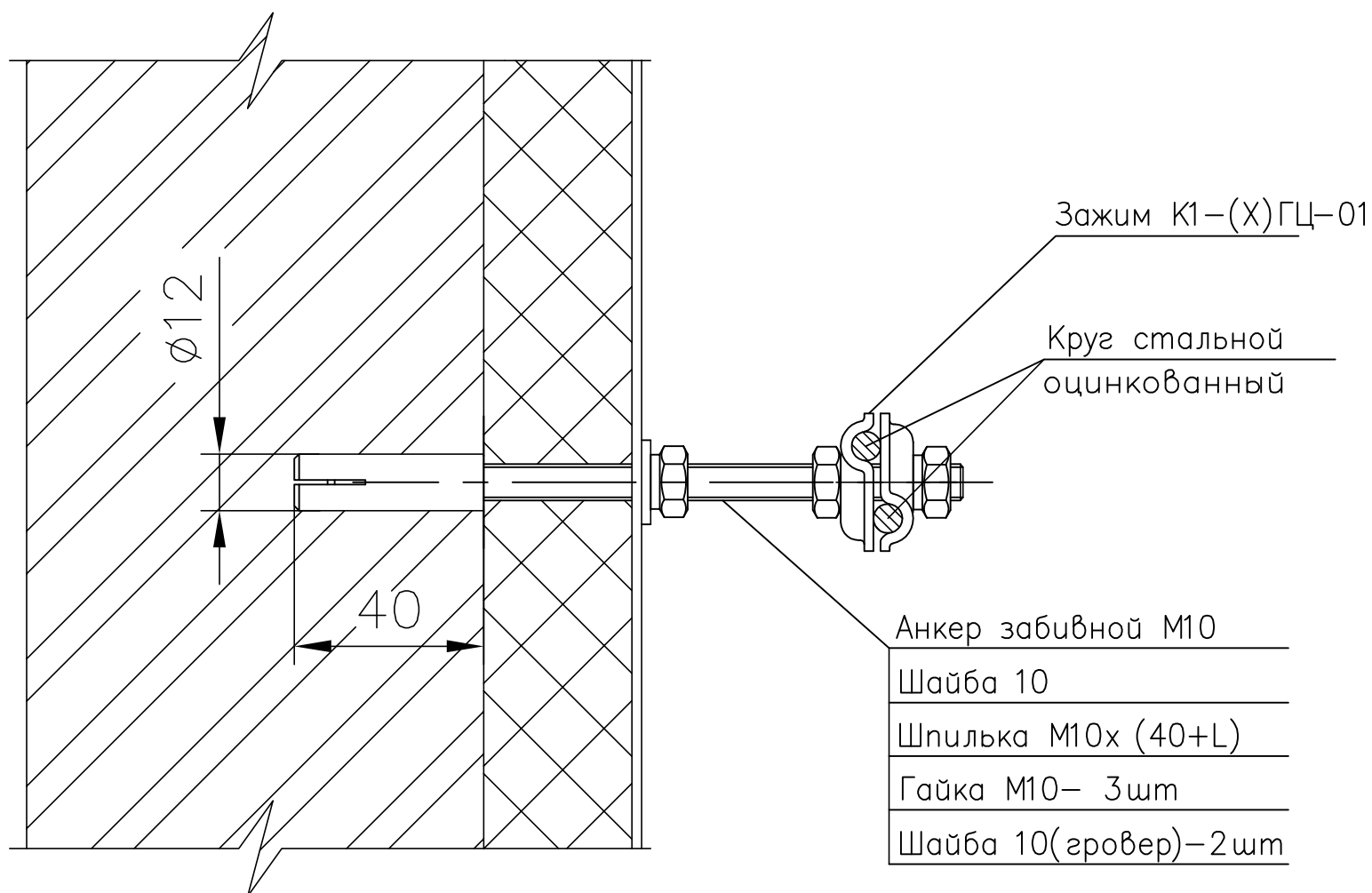
L, мм	Обозначение
50	К1-50ГЦ-01
100	К1-100ГЦ-01
150	К1-150ГЦ-01
200	К1-200ГЦ-01
250	К1-250ГЦ-01
300	К1-300ГЦ-01
350	К1-350ГЦ-01
400	К1-400ГЦ-01
450	К1-450ГЦ-01
500	К1-500ГЦ-01
550	К1-550ГЦ-01
600	К1-600ГЦ-01

Пример обозначения: К1-(Х)ГЦ-01  
 Например, при L=150мм: К1-150ГЦ-01

Инв. No подл.	Подп. и дата
	Взам.инв. No. Инв. No. дубл.
Изм. Лист	Подп. и дата
	Погр. и дата
N докум.	Погр. Дата

603104, Нижний Новгород, ул. Нартова, 6  
 Tel.: +7 831 2786072, 2786073, 4238623  
 E-mail: info@elmast.com  
 www.elmast.com www.elmashprom.com

Узел крепления проводников на стену из полнотелых материалов зажимом К1-(Х)ГЦ-01  
 Материал стены: полнотелый кирпич, бетон, природный камень  
 Класс горючести материалов стены – Г1-Г4



L, мм	Обозначение
50	К1-50ГЦ-01
100	К1-100ГЦ-01
150	К1-150ГЦ-01
200	К1-200ГЦ-01
250	К1-250ГЦ-01
300	К1-300ГЦ-01
350	К1-350ГЦ-01
400	К1-400ГЦ-01
450	К1-450ГЦ-01
500	К1-500ГЦ-01
550	К1-550ГЦ-01
600	К1-600ГЦ-01

Пример обозначения: К1-(Х)ГЦ-01  
 Например, при L=150мм: К1-150ГЦ-01

Инв. No подл.	Подп. и дата
Взам.инв. No. Инв. No. дубл.	Подп. и дата

Изм.	Лист	N докум.	Подп.	Дата
------	------	----------	-------	------

603104, Нижний Новгород, ул. Нартова, 6  
 Tel.: +7 831 2786072, 2786073, 4238623  
 E-mail: info@elmast.com  
 www.elmast.com www.elmashprom.com