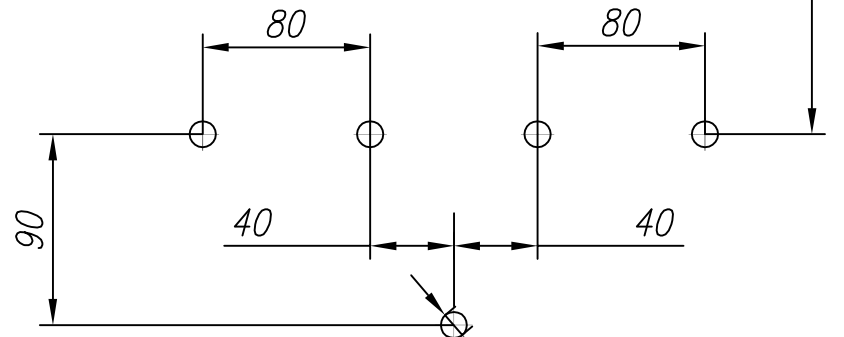
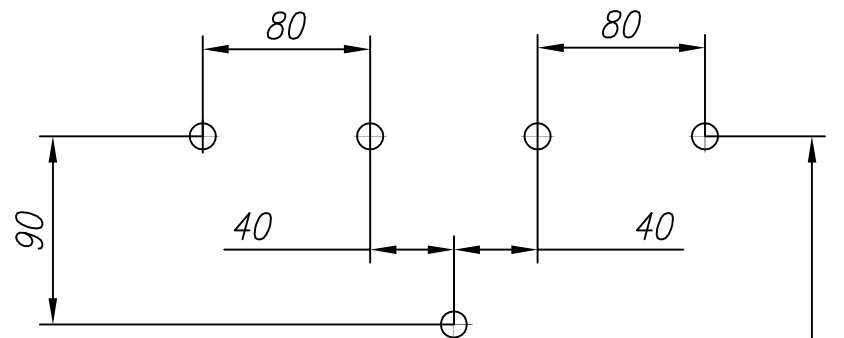
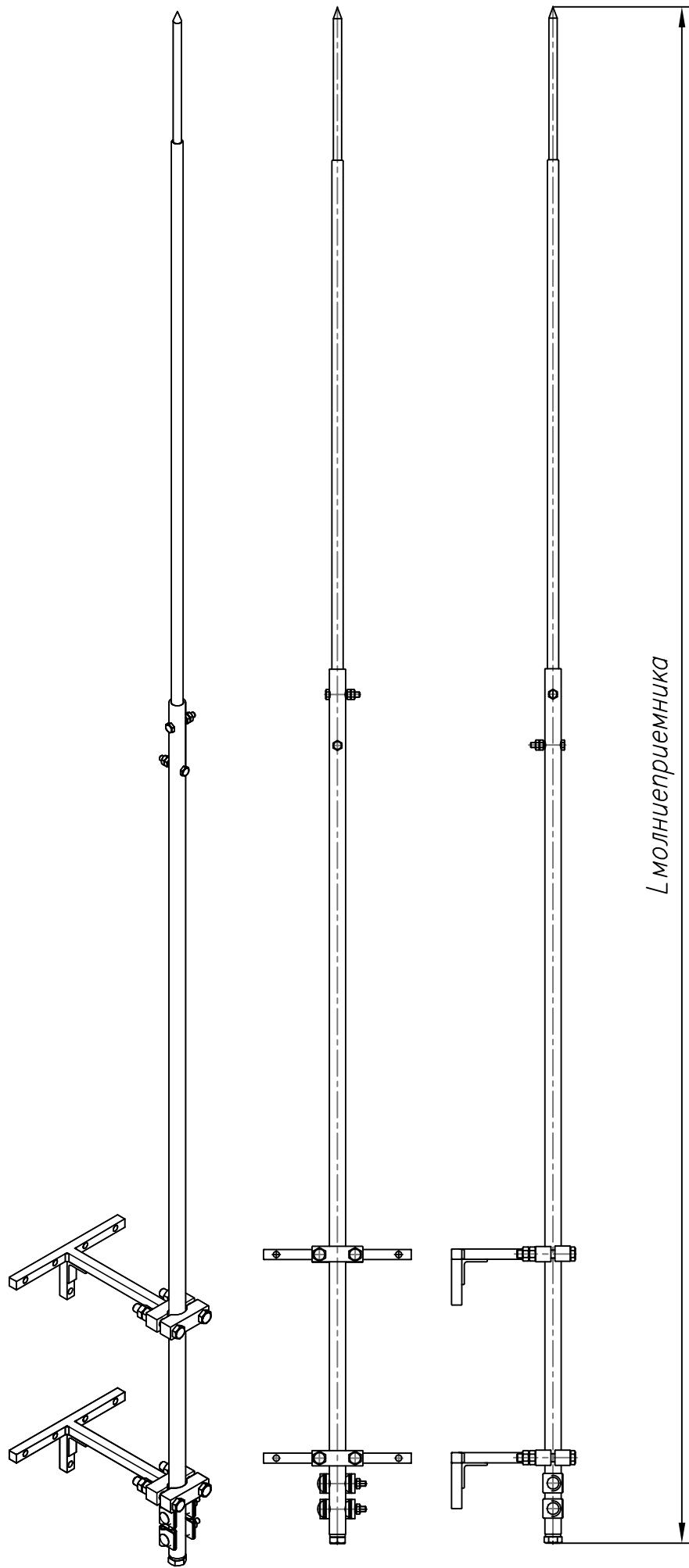


Карта крепления комплектов кронштейнов К-3.2 для крепления молниеприемника МСС типа 3.2К к вертикальной поверхности из полнотелого/пустотелого кирпича



10 отв. под анкер М12

Согласовано

Взам. инв. N

Подп. и дата

Инв. N подл.

Примечание:

Для полнотелого кирпича сверлить отверстия  $\varnothing 14$  мм для крепления анкером химическим.

Для пустотелого кирпича сверлить отверстия  $\varnothing 16$  мм для крепления анкером химическим с пластиковой гильзой.

603104, Нижний Новгород, ул. Нартова, 6  
 Tel.: +7 831 2786072, 2786073, 4238623  
 E-mail: info@elmast.com  
 www.elmast.com www.elmashprom.com

Лист

Изм. Лист N докум. Подп. Дата

*Исполнение молниеприемника МСС 3.2К.  
Материал молниеприемника – горячеоцинкованная сталь.  
Разработка и производство ООО "Элмашпром".*

$\begin{matrix} L_{кр} \\ L_{м} \end{matrix}$	200	300	400	500	L
3000	МСС 3.2К-3000-0.2ГЦ	МСС 3.2К-3000-0.3ГЦ	МСС 3.2К-3000-0.4ГЦ	МСС 3.2К-3000-0.5ГЦ	400
3100	МСС 3.2К-3100-0.2ГЦ	МСС 3.2К-3100-0.3ГЦ	МСС 3.2К-3100-0.4ГЦ	МСС 3.2К-3100-0.5ГЦ	400
3200	МСС 3.2К-3200-0.2ГЦ	МСС 3.2К-3200-0.3ГЦ	МСС 3.2К-3200-0.4ГЦ	МСС 3.2К-3200-0.5ГЦ	400
3300	МСС 3.2К-3300-0.2ГЦ	МСС 3.2К-3300-0.3ГЦ	МСС 3.2К-3300-0.4ГЦ	МСС 3.2К-3300-0.5ГЦ	400
3400	МСС 3.2К-3400-0.2ГЦ	МСС 3.2К-3400-0.3ГЦ	МСС 3.2К-3400-0.4ГЦ	МСС 3.2К-3400-0.5ГЦ	400
3500	МСС 3.2К-3500-0.2ГЦ	МСС 3.2К-3500-0.3ГЦ	МСС 3.2К-3500-0.4ГЦ	МСС 3.2К-3500-0.5ГЦ	400
3600	МСС 3.2К-3600-0.2ГЦ	МСС 3.2К-3600-0.3ГЦ	МСС 3.2К-3600-0.4ГЦ	МСС 3.2К-3600-0.5ГЦ	400
3700	МСС 3.2К-3700-0.2ГЦ	МСС 3.2К-3700-0.3ГЦ	МСС 3.2К-3700-0.4ГЦ	МСС 3.2К-3700-0.5ГЦ	400
3800	МСС 3.2К-3800-0.2ГЦ	МСС 3.2К-3800-0.3ГЦ	МСС 3.2К-3800-0.4ГЦ	МСС 3.2К-3800-0.5ГЦ	400
3900	МСС 3.2К-3900-0.2ГЦ	МСС 3.2К-3900-0.3ГЦ	МСС 3.2К-3900-0.4ГЦ	МСС 3.2К-3900-0.5ГЦ	400
4000	МСС 3.2К-4000-0.2ГЦ	МСС 3.2К-4000-0.3ГЦ	МСС 3.2К-4000-0.4ГЦ	МСС 3.2К-4000-0.5ГЦ	400
4100	МСС 3.2К-4100-0.2ГЦ	МСС 3.2К-4100-0.3ГЦ	МСС 3.2К-4100-0.4ГЦ	МСС 3.2К-4100-0.5ГЦ	500
4200	МСС 3.2К-4200-0.2ГЦ	МСС 3.2К-4200-0.3ГЦ	МСС 3.2К-4200-0.4ГЦ	МСС 3.2К-4200-0.5ГЦ	500
4300	МСС 3.2К-4300-0.2ГЦ	МСС 3.2К-4300-0.3ГЦ	МСС 3.2К-4300-0.4ГЦ	МСС 3.2К-4300-0.5ГЦ	500
4400	МСС 3.2К-4400-0.2ГЦ	МСС 3.2К-4400-0.3ГЦ	МСС 3.2К-4400-0.4ГЦ	МСС 3.2К-4400-0.5ГЦ	500
4500	МСС 3.2К-4500-0.2ГЦ	МСС 3.2К-4500-0.3ГЦ	МСС 3.2К-4500-0.4ГЦ	МСС 3.2К-4500-0.5ГЦ	500
4600	МСС 3.2К-4600-0.2ГЦ	МСС 3.2К-4600-0.3ГЦ	МСС 3.2К-4600-0.4ГЦ	МСС 3.2К-4600-0.5ГЦ	500
4700	МСС 3.2К-4700-0.2ГЦ	МСС 3.2К-4700-0.3ГЦ	МСС 3.2К-4700-0.4ГЦ	МСС 3.2К-4700-0.5ГЦ	500
4800	МСС 3.2К-4800-0.2ГЦ	МСС 3.2К-4800-0.3ГЦ	МСС 3.2К-4800-0.4ГЦ	МСС 3.2К-4800-0.5ГЦ	500
4900	МСС 3.2К-4900-0.2ГЦ	МСС 3.2К-4900-0.3ГЦ	МСС 3.2К-4900-0.4ГЦ	МСС 3.2К-4900-0.5ГЦ	500
5000	МСС 3.2К-5000-0.2ГЦ	МСС 3.2К-5000-0.3ГЦ	МСС 3.2К-5000-0.4ГЦ	МСС 3.2К-5000-0.5ГЦ	500
5100	МСС 3.2К-5100-0.2ГЦ	МСС 3.2К-5100-0.3ГЦ	МСС 3.2К-5100-0.4ГЦ	МСС 3.2К-5100-0.5ГЦ	600
5200	МСС 3.2К-5200-0.2ГЦ	МСС 3.2К-5200-0.3ГЦ	МСС 3.2К-5200-0.4ГЦ	МСС 3.2К-5200-0.5ГЦ	600
5300	МСС 3.2К-5300-0.2ГЦ	МСС 3.2К-5300-0.3ГЦ	МСС 3.2К-5300-0.4ГЦ	МСС 3.2К-5300-0.5ГЦ	600
5400	МСС 3.2К-5400-0.2ГЦ	МСС 3.2К-5400-0.3ГЦ	МСС 3.2К-5400-0.4ГЦ	МСС 3.2К-5400-0.5ГЦ	600
5500	МСС 3.2К-5500-0.2ГЦ	МСС 3.2К-5500-0.3ГЦ	МСС 3.2К-5500-0.4ГЦ	МСС 3.2К-5500-0.5ГЦ	600
5600	МСС 3.2К-5600-0.2ГЦ	МСС 3.2К-5600-0.3ГЦ	МСС 3.2К-5600-0.4ГЦ	МСС 3.2К-5600-0.5ГЦ	600
5700	МСС 3.2К-5700-0.2ГЦ	МСС 3.2К-5700-0.3ГЦ	МСС 3.2К-5700-0.4ГЦ	МСС 3.2К-5700-0.5ГЦ	600
5800	МСС 3.2К-5800-0.2ГЦ	МСС 3.2К-5800-0.3ГЦ	МСС 3.2К-5800-0.4ГЦ	МСС 3.2К-5800-0.5ГЦ	600
5900	МСС 3.2К-5900-0.2ГЦ	МСС 3.2К-5900-0.3ГЦ	МСС 3.2К-5900-0.4ГЦ	МСС 3.2К-5900-0.5ГЦ	600
6000	МСС 3.2К-6000-0.2ГЦ	МСС 3.2К-6000-0.3ГЦ	МСС 3.2К-6000-0.4ГЦ	МСС 3.2К-6000-0.5ГЦ	600
6100	МСС 3.2К-6100-0.2ГЦ	МСС 3.2К-6100-0.3ГЦ	МСС 3.2К-6100-0.4ГЦ	МСС 3.2К-6100-0.5ГЦ	700
6200	МСС 3.2К-6200-0.2ГЦ	МСС 3.2К-6200-0.3ГЦ	МСС 3.2К-6200-0.4ГЦ	МСС 3.2К-6200-0.5ГЦ	700
6300	МСС 3.2К-6300-0.2ГЦ	МСС 3.2К-6300-0.3ГЦ	МСС 3.2К-6300-0.4ГЦ	МСС 3.2К-6300-0.5ГЦ	700
6400	МСС 3.2К-6400-0.2ГЦ	МСС 3.2К-6400-0.3ГЦ	МСС 3.2К-6400-0.4ГЦ	МСС 3.2К-6400-0.5ГЦ	700
6500	МСС 3.2К-6500-0.2ГЦ	МСС 3.2К-6500-0.3ГЦ	МСС 3.2К-6500-0.4ГЦ	МСС 3.2К-6500-0.5ГЦ	700

Расшифровка условного обозначения:

МСС-3.2К-XXXX-Х ГЦ (А/В/С)

Молниеприемник стержневой  
сборный

Тип молниеприемника 3.2К

Высота молниеприемника, мм

Длина кронштейнов в комплекте, м

Район ветрового давления

Максимальная высота  
установки

Вид климатической зоны

Материал молниеприемника  
– горячеоцинкованная сталь

Согласовано

Взам. инв. N

Погн. и дата

Инв. N подл.

603104, Нижний Новгород, ул. Нартова, 6  
Tel.: +7 831 2786072, 2786073, 4238623  
E-mail: info@elmast.com  
www.elmast.com www.elmashprom.com

Лист

Изм. Лист N докум. Погн. Дата

*Исполнение молниеприемника МСС 3.2К.  
Материал молниеприемника – нержавеющая сталь.  
Разработка и производство 000 "Элмашпром".*

$\begin{matrix} L_{кр} \\ L_M \end{matrix}$	200	300	400	500	L
3000	MCC 3.2K-3000-0.2H	MCC 3.2K-3000-0.3H	MCC 3.2K-3000-0.4H	MCC 3.2K-3000-0.5H	400
3100	MCC 3.2K-3100-0.2H	MCC 3.2K-3100-0.3H	MCC 3.2K-3100-0.4H	MCC 3.2K-3100-0.5H	400
3200	MCC 3.2K-3200-0.2H	MCC 3.2K-3200-0.3H	MCC 3.2K-3200-0.4H	MCC 3.2K-3200-0.5H	400
3300	MCC 3.2K-3300-0.2H	MCC 3.2K-3300-0.3H	MCC 3.2K-3300-0.4H	MCC 3.2K-3300-0.5H	400
3400	MCC 3.2K-3400-0.2H	MCC 3.2K-3400-0.3H	MCC 3.2K-3400-0.4H	MCC 3.2K-3400-0.5H	400
3500	MCC 3.2K-3500-0.2H	MCC 3.2K-3500-0.3H	MCC 3.2K-3500-0.4H	MCC 3.2K-3500-0.5H	400
3600	MCC 3.2K-3600-0.2H	MCC 3.2K-3600-0.3H	MCC 3.2K-3600-0.4H	MCC 3.2K-3600-0.5H	400
3700	MCC 3.2K-3700-0.2H	MCC 3.2K-3700-0.3H	MCC 3.2K-3700-0.4H	MCC 3.2K-3700-0.5H	400
3800	MCC 3.2K-3800-0.2H	MCC 3.2K-3800-0.3H	MCC 3.2K-3800-0.4H	MCC 3.2K-3800-0.5H	400
3900	MCC 3.2K-3900-0.2H	MCC 3.2K-3900-0.3H	MCC 3.2K-3900-0.4H	MCC 3.2K-3900-0.5H	400
4000	MCC 3.2K-4000-0.2H	MCC 3.2K-4000-0.3H	MCC 3.2K-4000-0.4H	MCC 3.2K-4000-0.5H	400
4100	MCC 3.2K-4100-0.2H	MCC 3.2K-4100-0.3H	MCC 3.2K-4100-0.4H	MCC 3.2K-4100-0.5H	500
4200	MCC 3.2K-4200-0.2H	MCC 3.2K-4200-0.3H	MCC 3.2K-4200-0.4H	MCC 3.2K-4200-0.5H	500
4300	MCC 3.2K-4300-0.2H	MCC 3.2K-4300-0.3H	MCC 3.2K-4300-0.4H	MCC 3.2K-4300-0.5H	500
4400	MCC 3.2K-4400-0.2H	MCC 3.2K-4400-0.3H	MCC 3.2K-4400-0.4H	MCC 3.2K-4400-0.5H	500
4500	MCC 3.2K-4500-0.2H	MCC 3.2K-4500-0.3H	MCC 3.2K-4500-0.4H	MCC 3.2K-4500-0.5H	500
4600	MCC 3.2K-4600-0.2H	MCC 3.2K-4600-0.3H	MCC 3.2K-4600-0.4H	MCC 3.2K-4600-0.5H	500
4700	MCC 3.2K-4700-0.2H	MCC 3.2K-4700-0.3H	MCC 3.2K-4700-0.4H	MCC 3.2K-4700-0.5H	500
4800	MCC 3.2K-4800-0.2H	MCC 3.2K-4800-0.3H	MCC 3.2K-4800-0.4H	MCC 3.2K-4800-0.5H	500
4900	MCC 3.2K-4900-0.2H	MCC 3.2K-4900-0.3H	MCC 3.2K-4900-0.4H	MCC 3.2K-4900-0.5H	500
5000	MCC 3.2K-5000-0.2H	MCC 3.2K-5000-0.3H	MCC 3.2K-5000-0.4H	MCC 3.2K-5000-0.5H	500
5100	MCC 3.2K-5100-0.2H	MCC 3.2K-5100-0.3H	MCC 3.2K-5100-0.4H	MCC 3.2K-5100-0.5H	600
5200	MCC 3.2K-5200-0.2H	MCC 3.2K-5200-0.3H	MCC 3.2K-5200-0.4H	MCC 3.2K-5200-0.5H	600
5300	MCC 3.2K-5300-0.2H	MCC 3.2K-5300-0.3H	MCC 3.2K-5300-0.4H	MCC 3.2K-5300-0.5H	600
5400	MCC 3.2K-5400-0.2H	MCC 3.2K-5400-0.3H	MCC 3.2K-5400-0.4H	MCC 3.2K-5400-0.5H	600
5500	MCC 3.2K-5500-0.2H	MCC 3.2K-5500-0.3H	MCC 3.2K-5500-0.4H	MCC 3.2K-5500-0.5H	600
5600	MCC 3.2K-5600-0.2H	MCC 3.2K-5600-0.3H	MCC 3.2K-5600-0.4H	MCC 3.2K-5600-0.5H	600
5700	MCC 3.2K-5700-0.2H	MCC 3.2K-5700-0.3H	MCC 3.2K-5700-0.4H	MCC 3.2K-5700-0.5H	600
5800	MCC 3.2K-5800-0.2H	MCC 3.2K-5800-0.3H	MCC 3.2K-5800-0.4H	MCC 3.2K-5800-0.5H	600
5900	MCC 3.2K-5900-0.2H	MCC 3.2K-5900-0.3H	MCC 3.2K-5900-0.4H	MCC 3.2K-5900-0.5H	600
6000	MCC 3.2K-6000-0.2H	MCC 3.2K-6000-0.3H	MCC 3.2K-6000-0.4H	MCC 3.2K-6000-0.5H	600
6100	MCC 3.2K-6100-0.2H	MCC 3.2K-6100-0.3H	MCC 3.2K-6100-0.4H	MCC 3.2K-6100-0.5H	700
6200	MCC 3.2K-6200-0.2H	MCC 3.2K-6200-0.3H	MCC 3.2K-6200-0.4H	MCC 3.2K-6200-0.5H	700
6300	MCC 3.2K-6300-0.2H	MCC 3.2K-6300-0.3H	MCC 3.2K-6300-0.4H	MCC 3.2K-6300-0.5H	700
6400	MCC 3.2K-6400-0.2H	MCC 3.2K-6400-0.3H	MCC 3.2K-6400-0.4H	MCC 3.2K-6400-0.5H	700
6500	MCC 3.2K-6500-0.2H	MCC 3.2K-6500-0.3H	MCC 3.2K-6500-0.4H	MCC 3.2K-6500-0.5H	700

Расшифровка условного обозначения:

MCC-3.2K-XXXX-X H (A/B/C)

Молниеприемник стержневой  
сборный

Тип молниеприемника 3.2К

Высота молниеприемника, мм

Длина кронштейнов в комплекте, м

Район ветрового давления

Максимальная высота  
установки

Вид климатической зоны

Материал молниеприемника  
– нержавеющая сталь

Согласовано

Взам. инв. N

Погн. и дата

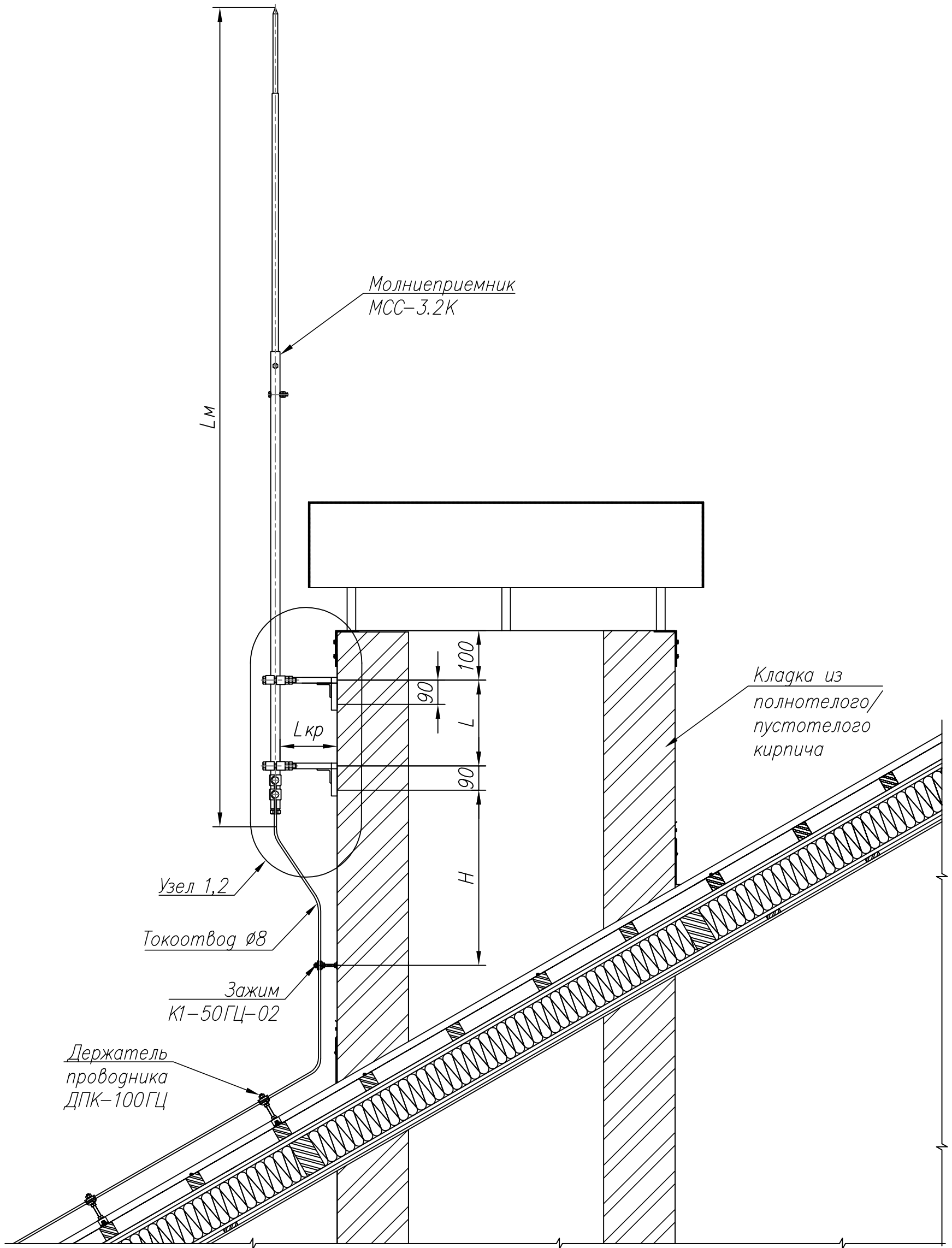
Инв. N подл.

603104, Нижний Новгород, ул. Нартова, 6  
Tel.: +7 831 2786072, 2786073, 4238623  
E-mail: info@elmast.com  
www.elmast.com www.elmashprom.com

Лист

# Крепление молниеприемника МСС-3.2К к вентиляционной трубе из полнотелого/пустотелого кирпича.

Разработка и производство ООО "Элмашпром".



Согласовано

Взам. инв. N

Погн. и дата

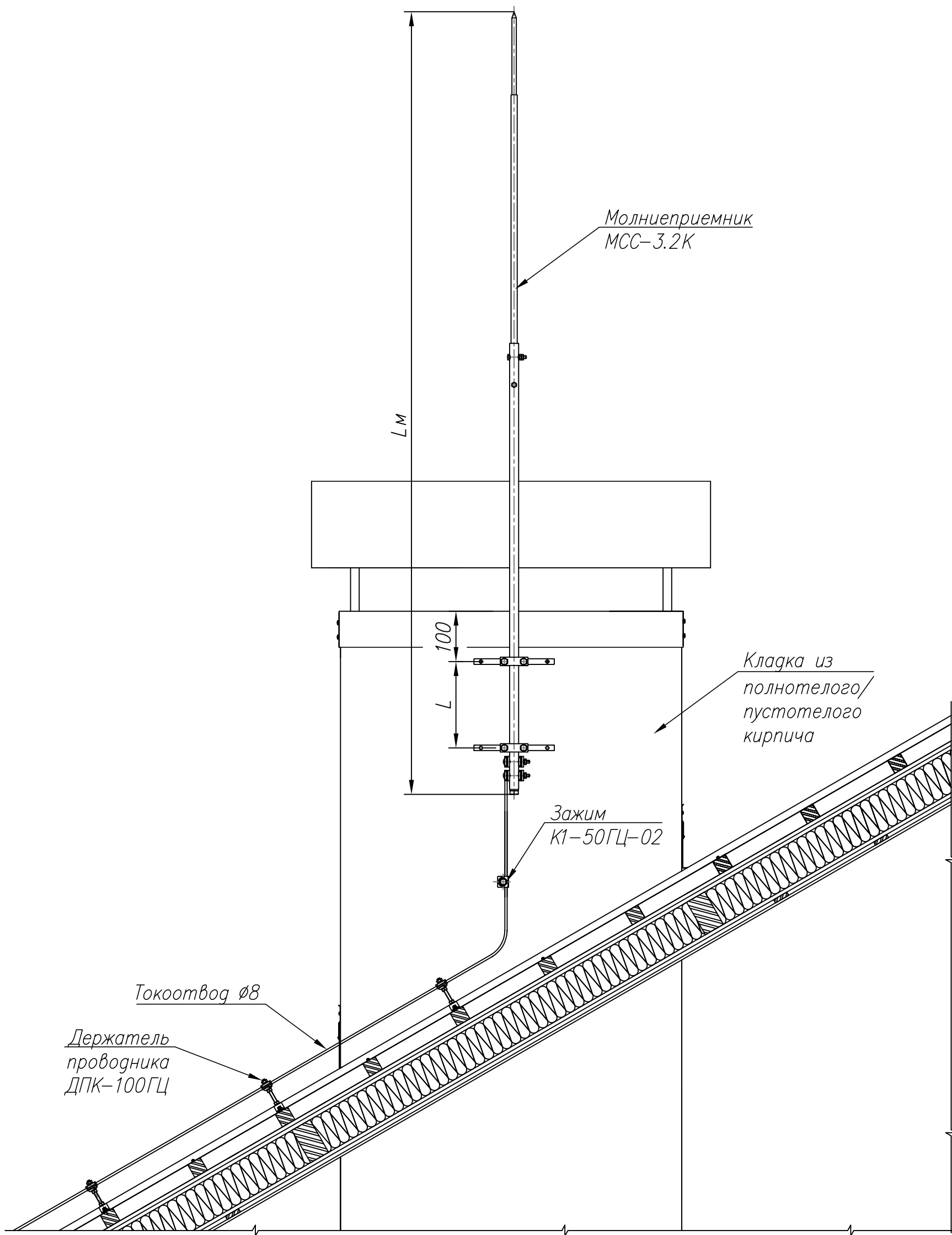
Инв. N подл.

Изм. Лист N докум. Погн. Дата

603104, Нижний Новгород, ул. Нартова, 6  
 Tel.: +7 831 2786072, 2786073, 4238623  
 E-mail: info@elmast.com  
 www.elmast.com www.elmashprom.com

Лист

Крепление молниеприемника МСС-3.2К  
к вентиляционной трубе из полнотелого кирпича.  
Разработка и производство ООО "Элмашпром".



Согласовано

Взам. инв. N

Погн. и дата

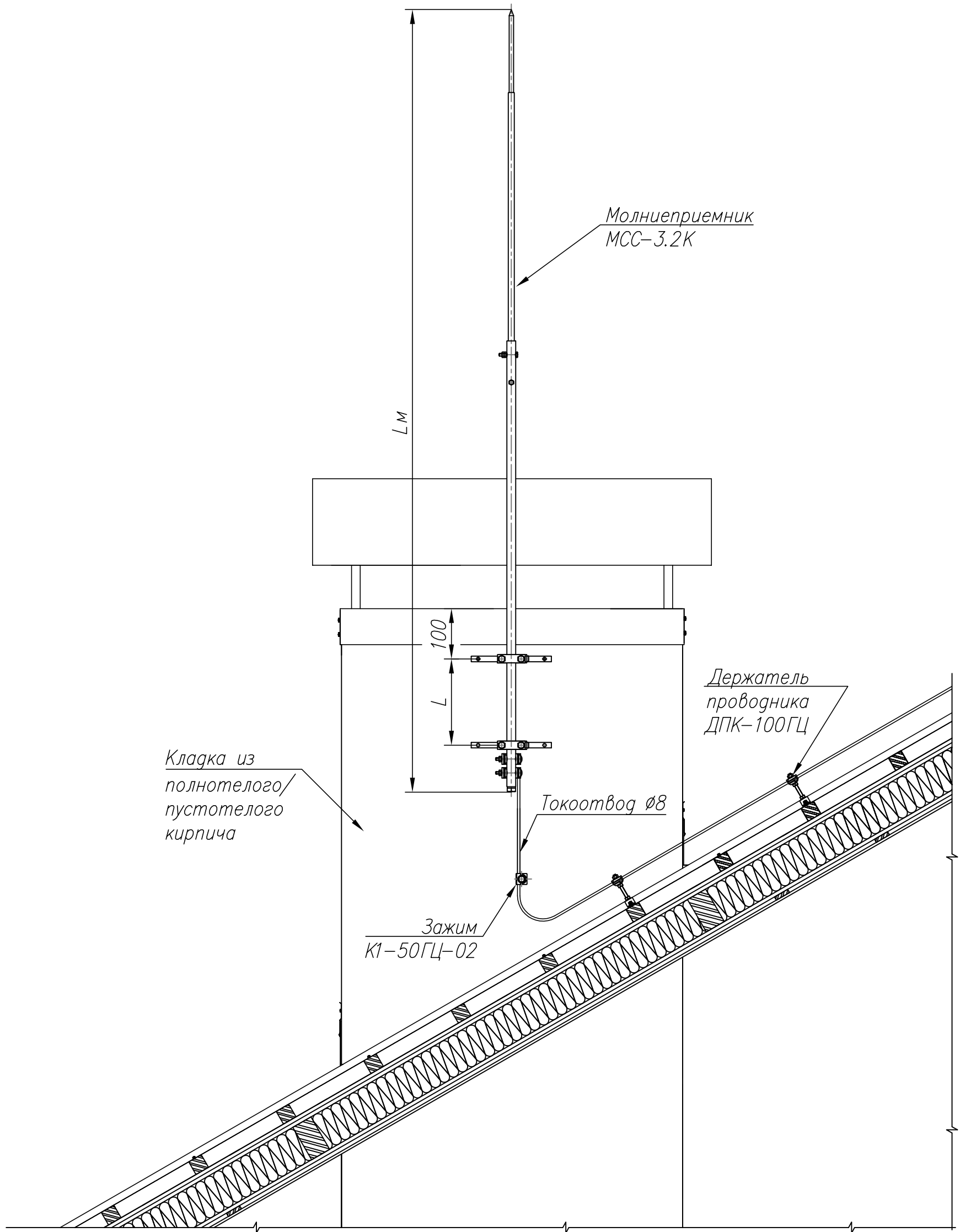
Инв. N подл.

Изм.	Лист	N докум.	Погн.	Дата
------	------	----------	-------	------

603104, Нижний Новгород, ул. Нартова, 6  
Tel.: +7 831 2786072, 2786073, 4238623  
E-mail: info@elmast.com  
www.elmast.com www.elmashprom.com

Лист

Крепление молниеприемника МСС-3.2К  
к вентиляционной трубе из полнотелого кирпича.  
Разработка и производство ООО "Элмашпром".



Согласовано

Взам. инв. N

Погн. и дата

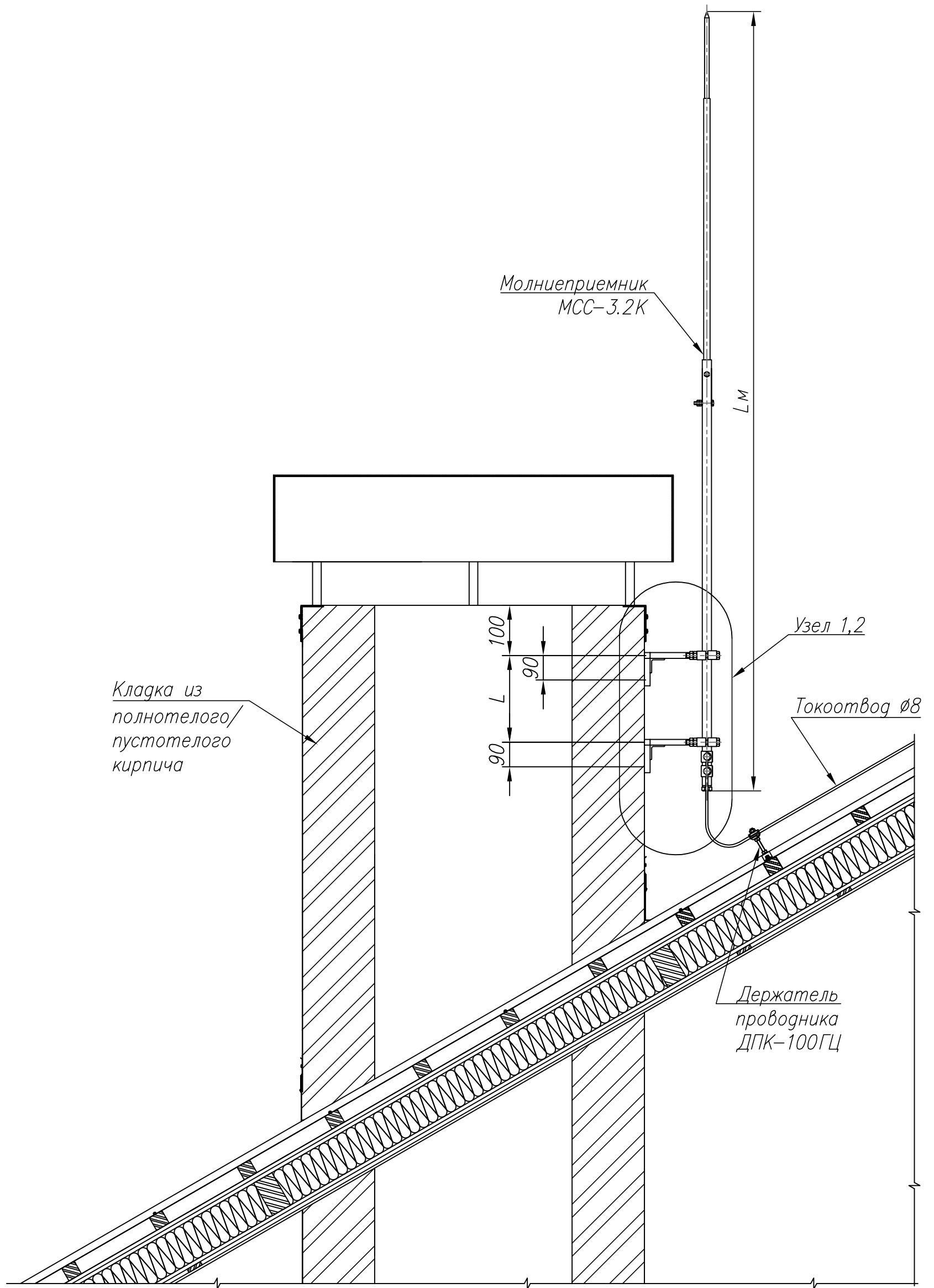
Инв. N подл.

Изм.	Лист	N докум.	Погн.	Дата
------	------	----------	-------	------

603104, Нижний Новгород, ул. Нартова, 6  
Tel.: +7 831 2786072, 2786073, 4238623  
E-mail: info@elmast.com  
www.elmast.com www.elmashprom.com

Лист

Крепление молниеприемника МСС-3.2К  
к вентиляционной трубе из полнотелого кирпича.  
Разработка и производство ООО "Элмашпром".



Согласовано

Взам. инв. N

Погн. и дата

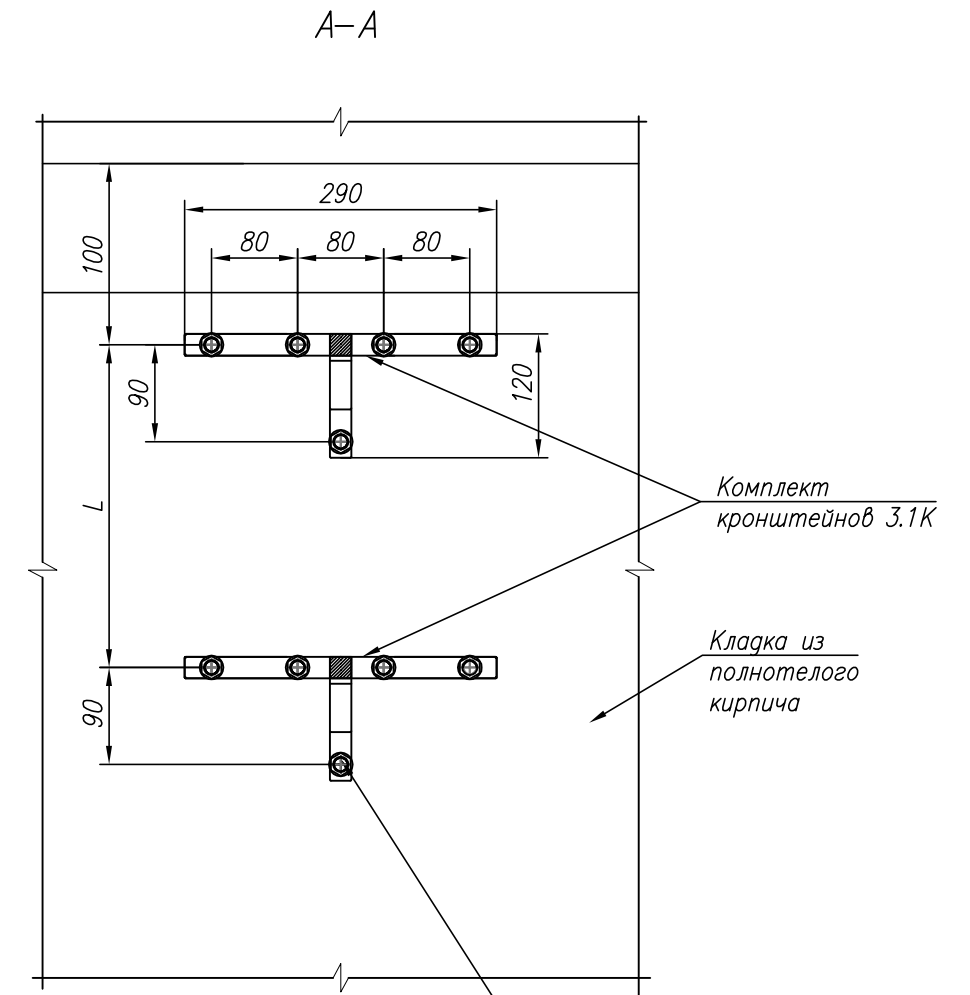
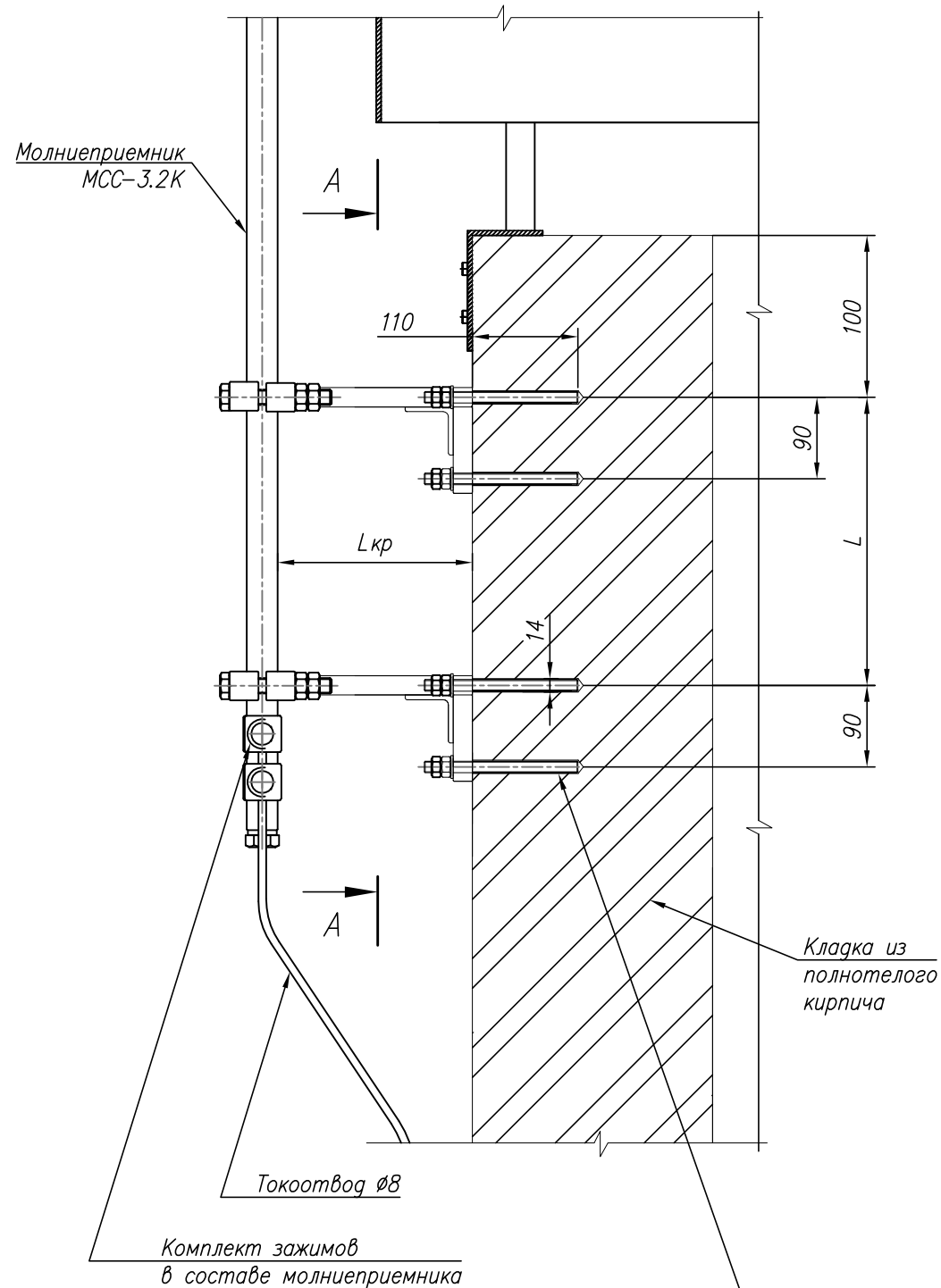
Инв. N подл.

Изм.	Лист	N докум.	Погн.	Дата
------	------	----------	-------	------

603104, Нижний Новгород, ул. Нартова, 6  
Tel.: +7 831 2786072, 2786073, 4238623  
E-mail: info@elmast.com  
www.elmast.com www.elmashprom.com

Лист

Узел 1. Крепление комплекта кронштейнов молниеприемника 3.2К к вентиляционной трубе из полнотелого кирпича. Крепление на анкере химическом.  
Разработка и производство ООО "Элмашпром".



- Анкер химический
- Шпилька 12x160 нержав. сталь
- Шайба 12 нержав. сталь
- Гайка М12 нержав. сталь-2шт

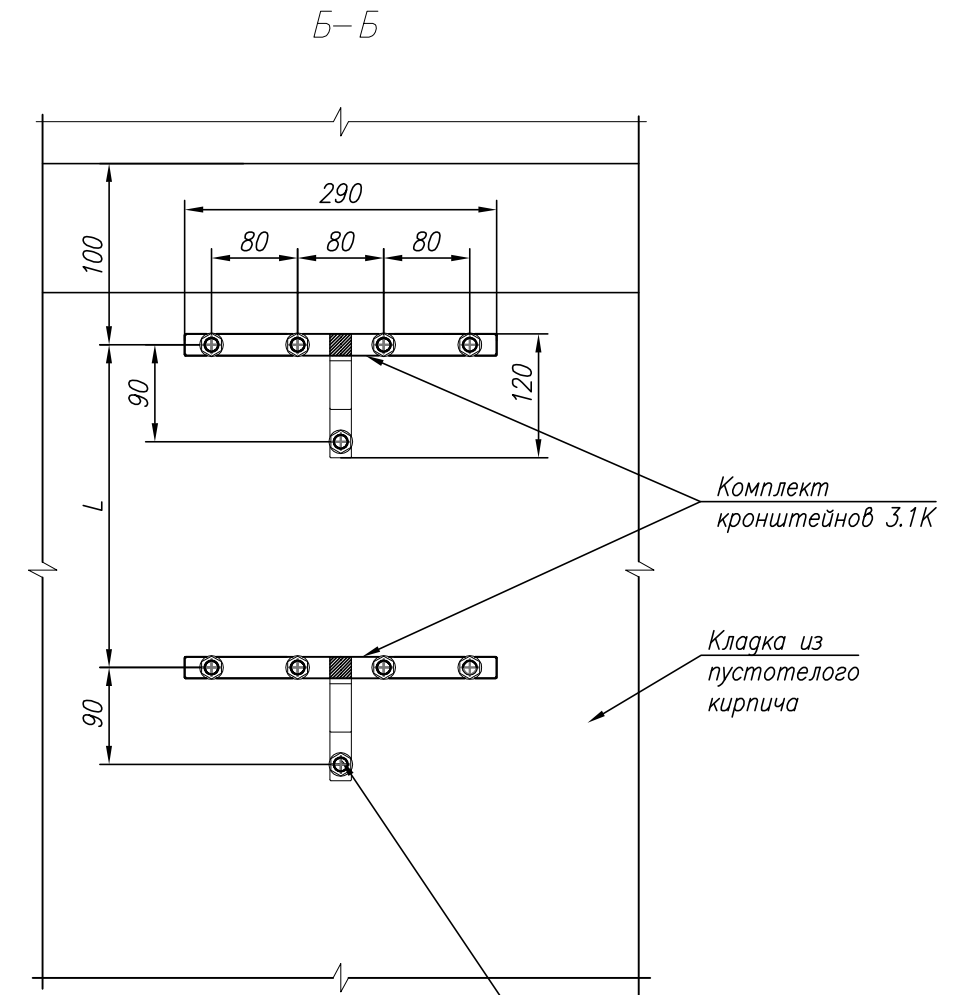
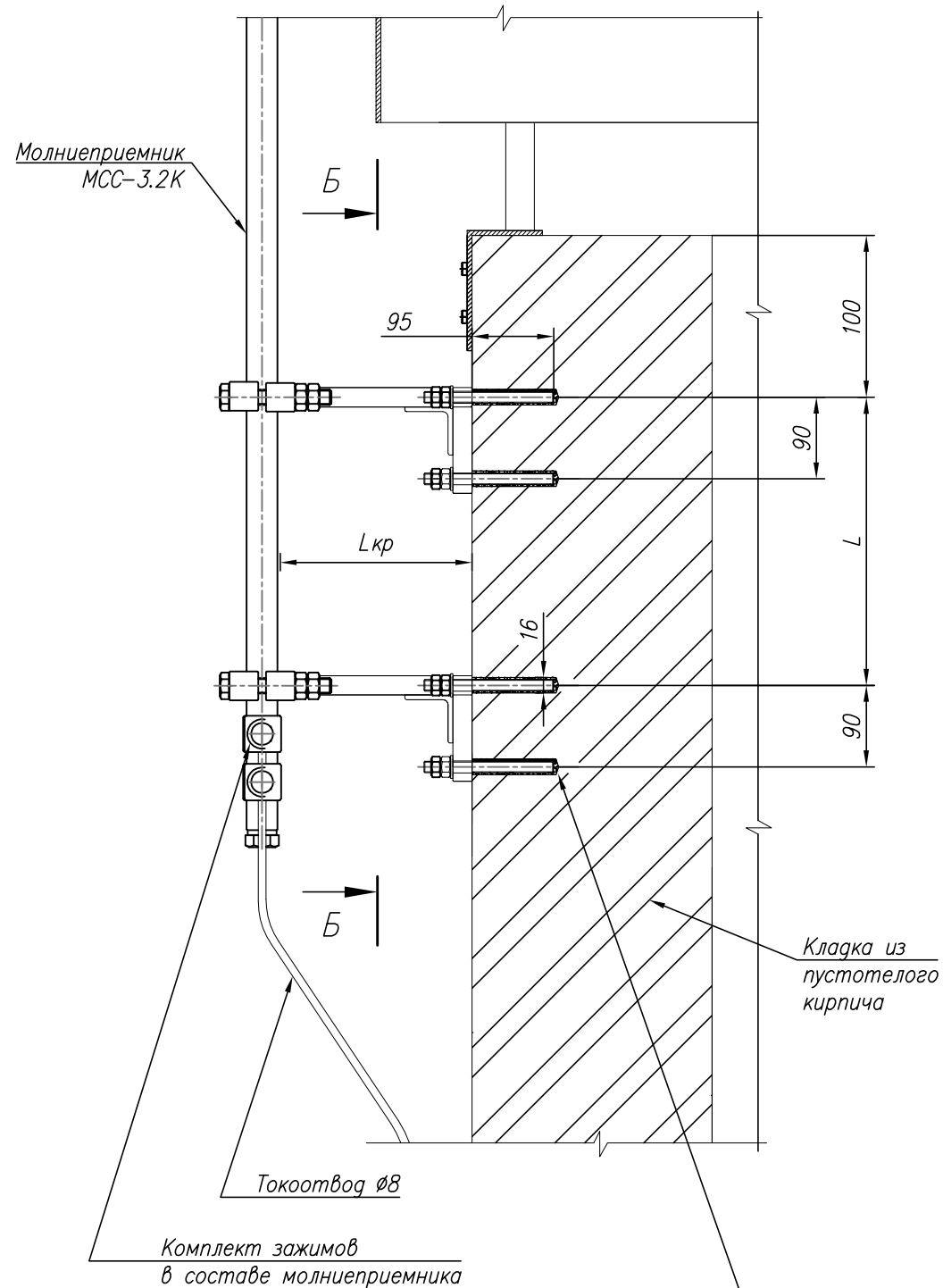
- Анкер химический
- Шпилька 12x160 нержав. сталь
- Шайба 12 нержав. сталь
- Гайка М12 нержав. сталь-2шт

Согласовано	
Взам. инв.Н	
Подп. и дата	
Инв. N подл.	



Узел 2. Крепление комплекта кронштейнов молниеприемника 3.2К к вентиляционной трубе из пустотелого кирпича. Крепление на анкере химическом с пластиковой гильзой.

Разработка и производство ООО "Элмашпром".



- Пластиковая сетчатая гильза 16x95
- Анкер химический
- Шпилька 12x140 нержав. сталь
- Шайба 12 нержав. сталь
- Гайка М12 нержав. сталь-2шт

- Пластиковая сетчатая гильза 16x95
- Анкер химический
- Шпилька 12x140 нержав. сталь
- Шайба 12 нержав. сталь
- Гайка М12 нержав. сталь-2шт

Согласовано	
Взам. инв.Н	
Подп. и дата	
Инв. N подл.	