

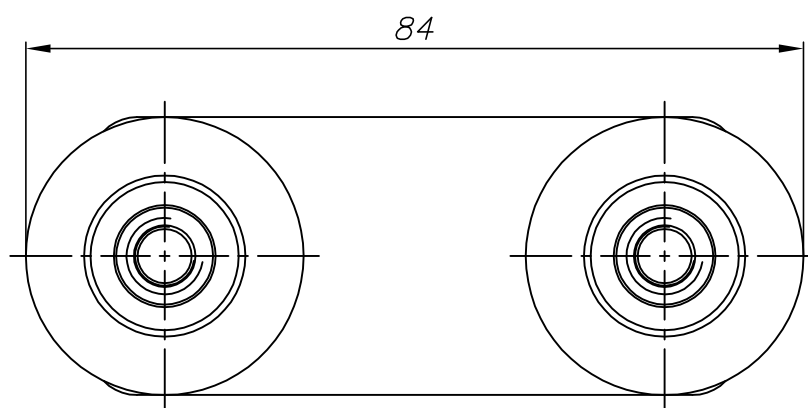
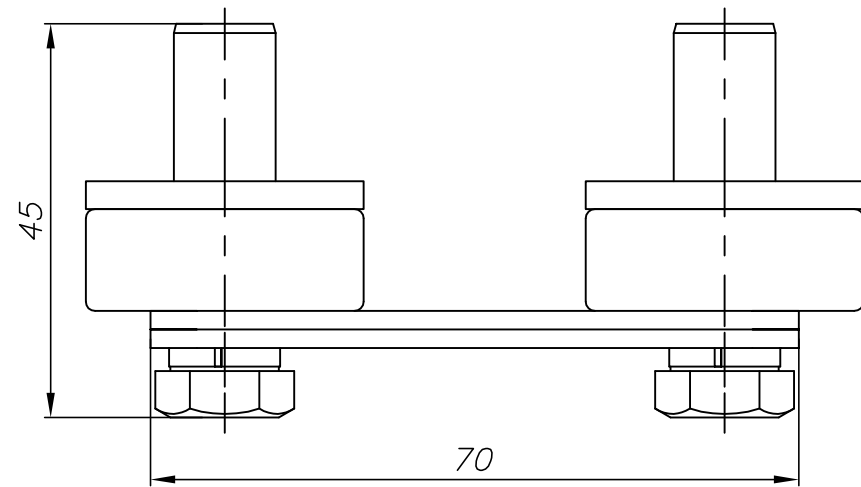
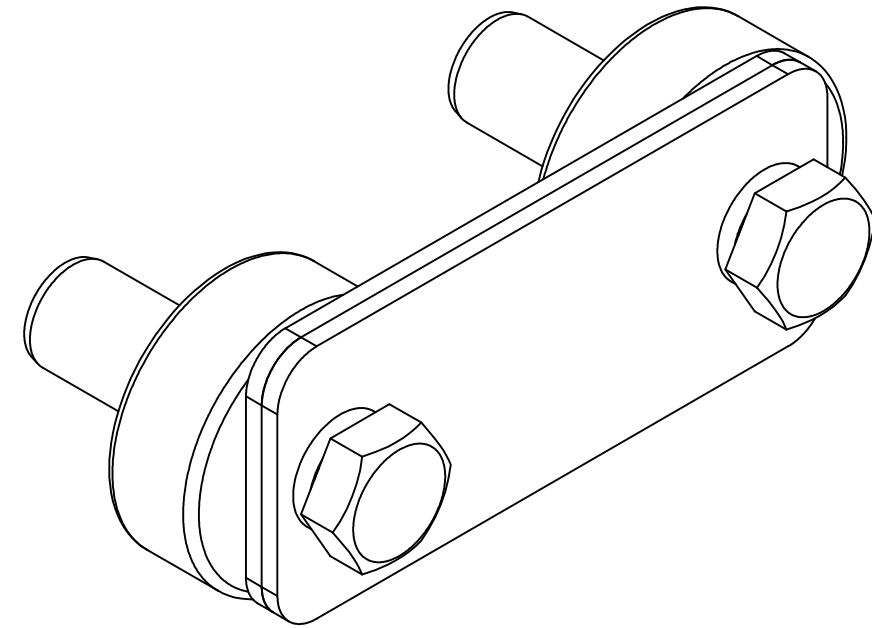
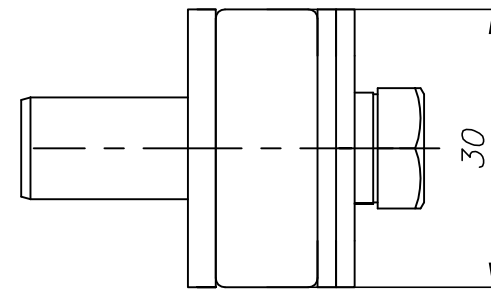
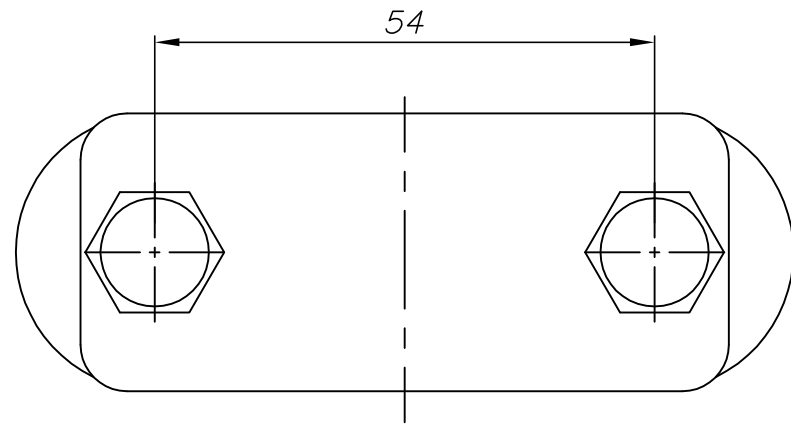
ООО "Элмашпром"

Держатель проводника на керамических опорах ДОК-45ГЦ-3Р8

ТУ-3414-062-80448513-15

Назначение и исполнения изделия. Узлы крепления.

Разработка и производство ООО "Элмашпром"



Держатель проводника на керамических опорах ДОК-45ГЦ-3Р8 предназначен для крепления и соединения (параллельного) плоских (20x3; 20x4; 20x5; 30x3; 30x4; 30x5; 40x4; 40x5) зажимаемых проводников (токоотводов молниезащиты и заземляющих проводников) из горячеоцинкованной и нержавеющей стали к стенам согласно проектных технических решений. Применяется в составе систем молниезащиты, заземления и выравнивания потенциалов.

Опора основания и корпус зажима выполнены из стали с защитным цинковым покрытием методом горячего цинкования по ГОСТ 9.307-89, крепежные изделия – из нержавеющей стали.

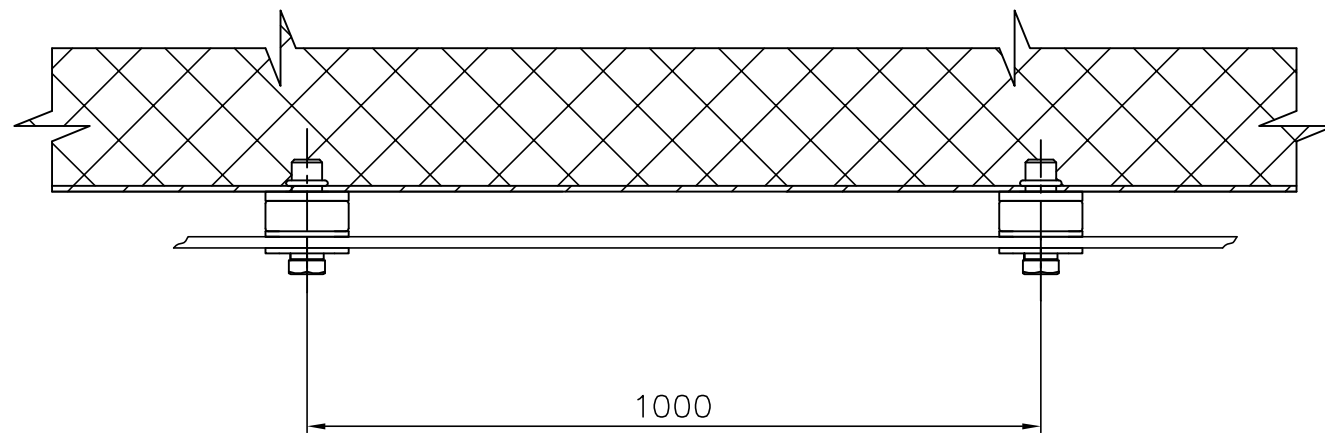
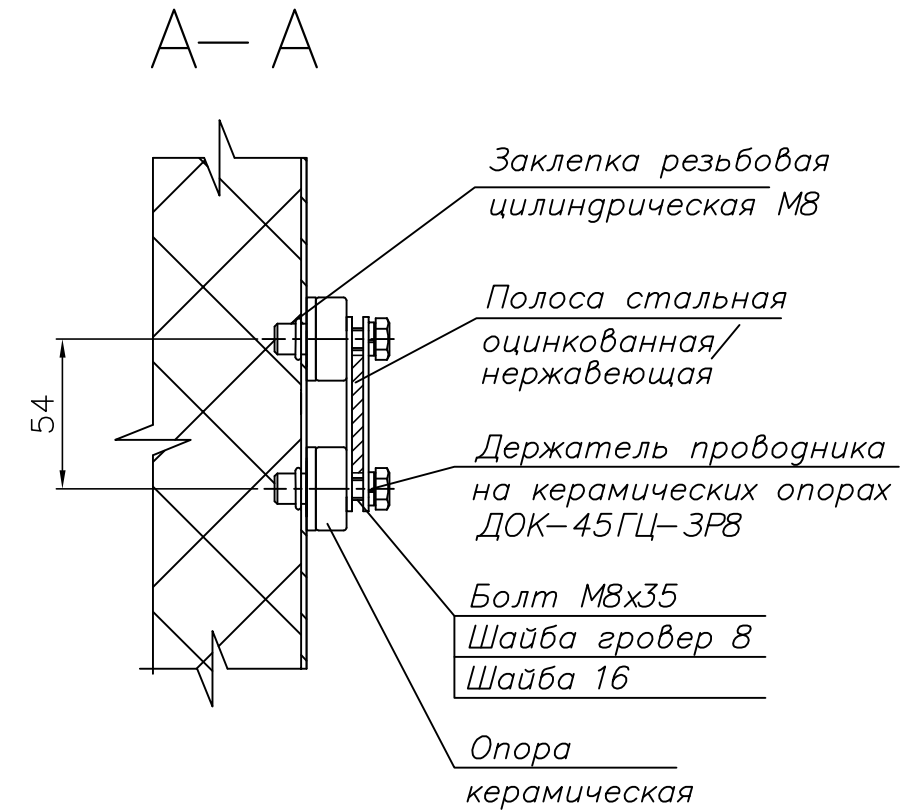
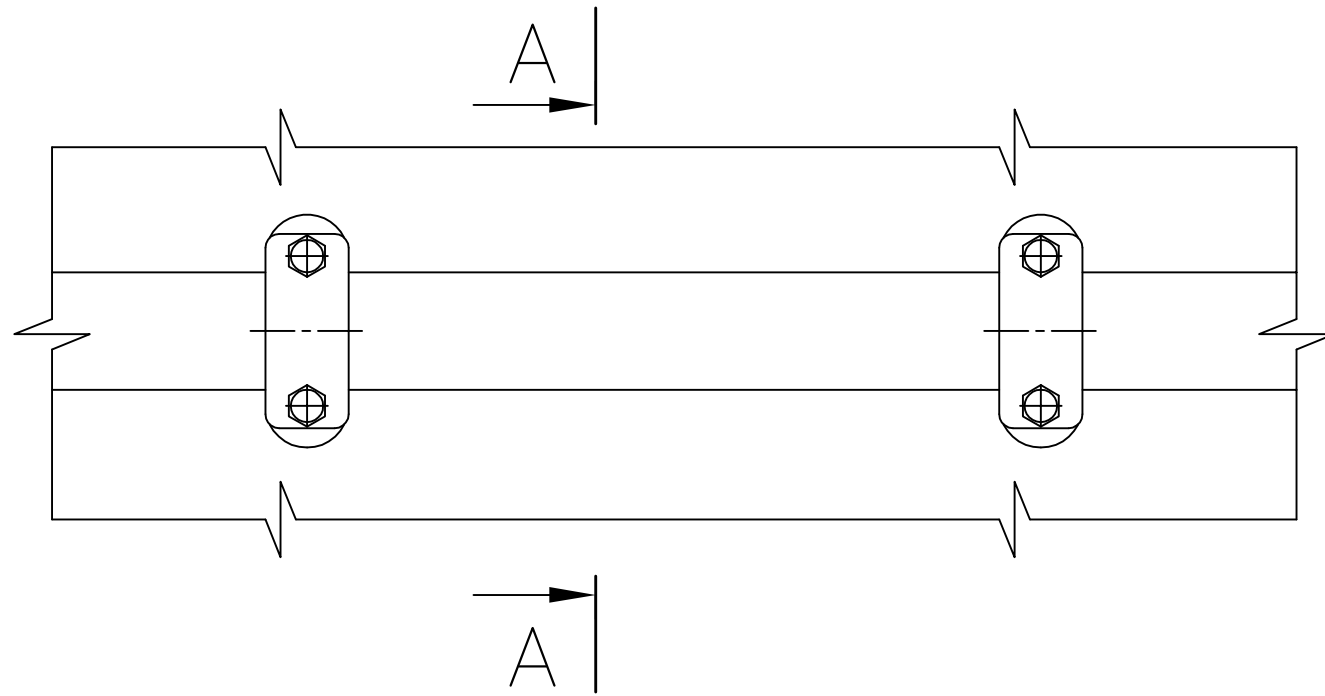
Вес изделия: 0,176 кг.

Инв. № подл.	Погн. и дата	Взам. инв. №.	Инв. №. дубл.	Погн. и дата
--------------	--------------	---------------	---------------	--------------

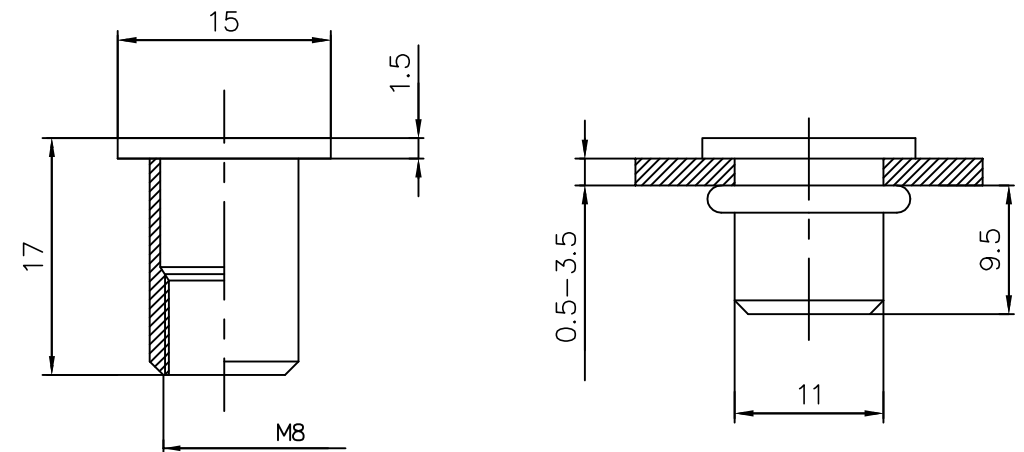
Изм.	Лист	N докум.	Погн.	Дата	603104, Нижний Новгород, ул. Нартова, 6 Tel.: +7 831 2786072, 2786073, 4238623 E-mail: info@elmast.com www.elmast.com www.elmashprom.com	Лист 1
------	------	----------	-------	------	---	-----------

Узел крепления плоских проводников на стену из сэндвич-панелей
держателем проводника на керамических опорах ДОК-45ГЦ-ЗР8
Разработка и производство ООО "Элмашпром"

Категория горючести материалов сэндвич-панелей – НГ



Заклепка резьбовая цилиндрическая М8



Инв. No подл.	Подп. и дата
Взам инв. No.	Инв. No. дубл.
Подп. и дата	Подп. и дата